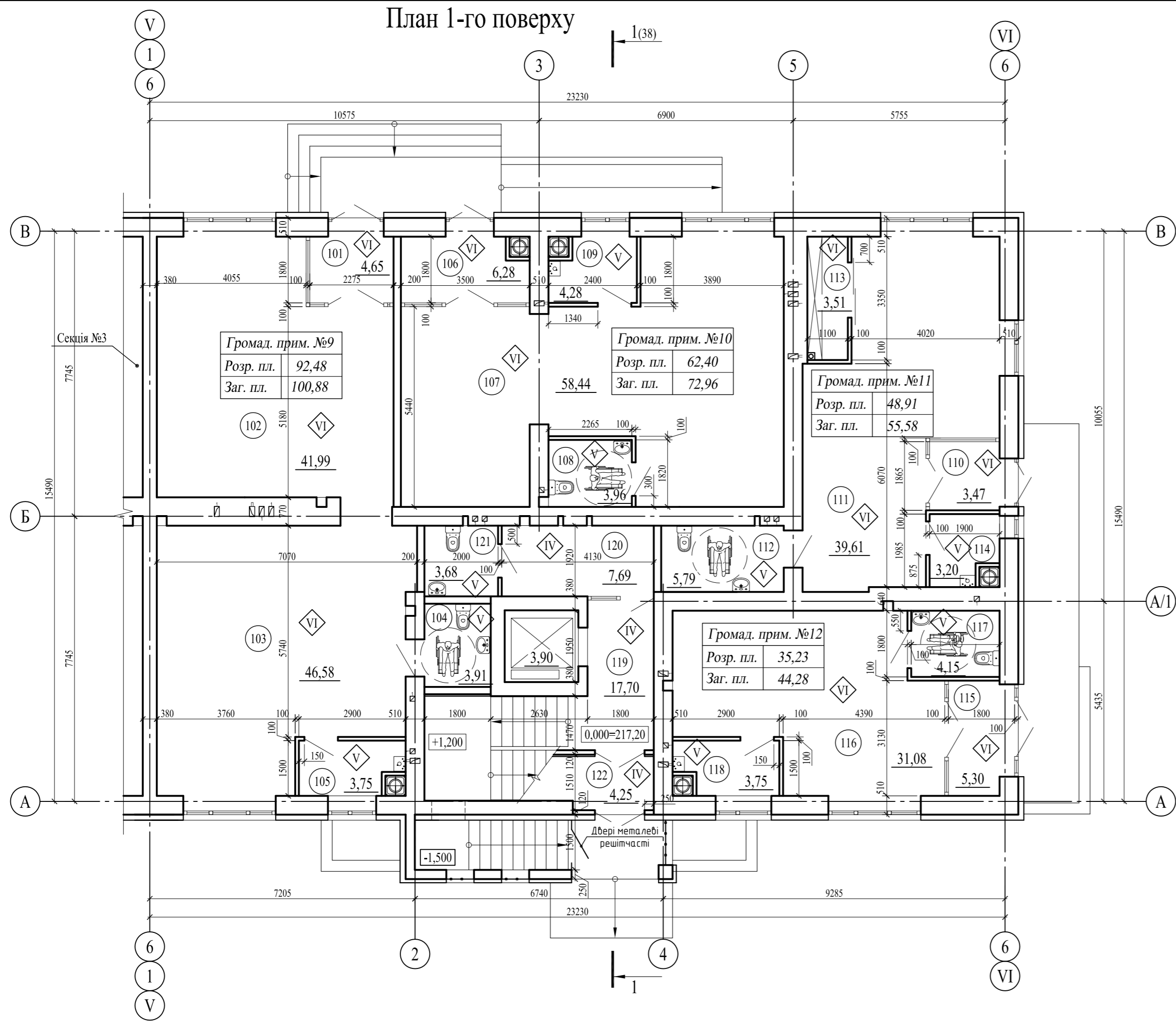




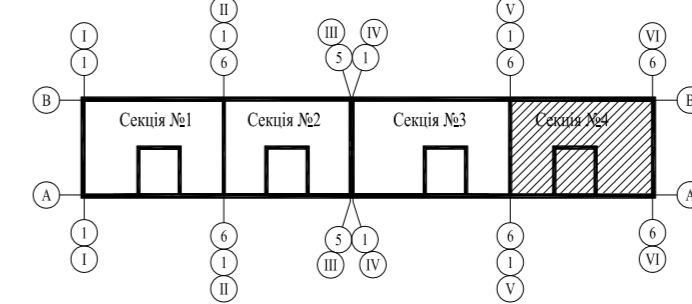
# План 1-го поверху



## Експлікація приміщень

Номер приміщення	Найменування	Площа, м <sup>2</sup>	Кат. приміщ.
101	Тамбур	4,65	
102	Адміністративне приміщення	41,99	
103	Адміністративне приміщення	46,58	
104	Санвузол	3,91	
105	Відокремлене приміщення для встановлення опалювального котла	3,75	
106	Тамбур	6,28	
107	Адміністративне приміщення	58,44	
108	Санвузол	3,96	
109	Відокремлене приміщення для встановлення опалювального котла	4,28	
110	Тамбур	3,47	
111	Адміністративне приміщення	39,61	
112	Санвузол	5,79	
113	Гардероб	3,51	
114	Відокремлене приміщення для встановлення опалювального котла	3,20	
115	Тамбур	5,30	
116	Адміністративне приміщення	31,08	
117	Санвузол	4,15	
118	Відокремлене приміщення для встановлення опалювального котла	3,75	
119	Сходово-ліфтовий вузол	17,70	
120	Кімната консьєржа	7,69	
121	Санвузол	3,68	
122	Тамбур	4,25	

### Схема блокування



1. Загальні вказівки див. арк. АР-1.2.

2. Площа приміщень дана в межах оздоблених поверхонь.

### Умовні позначення

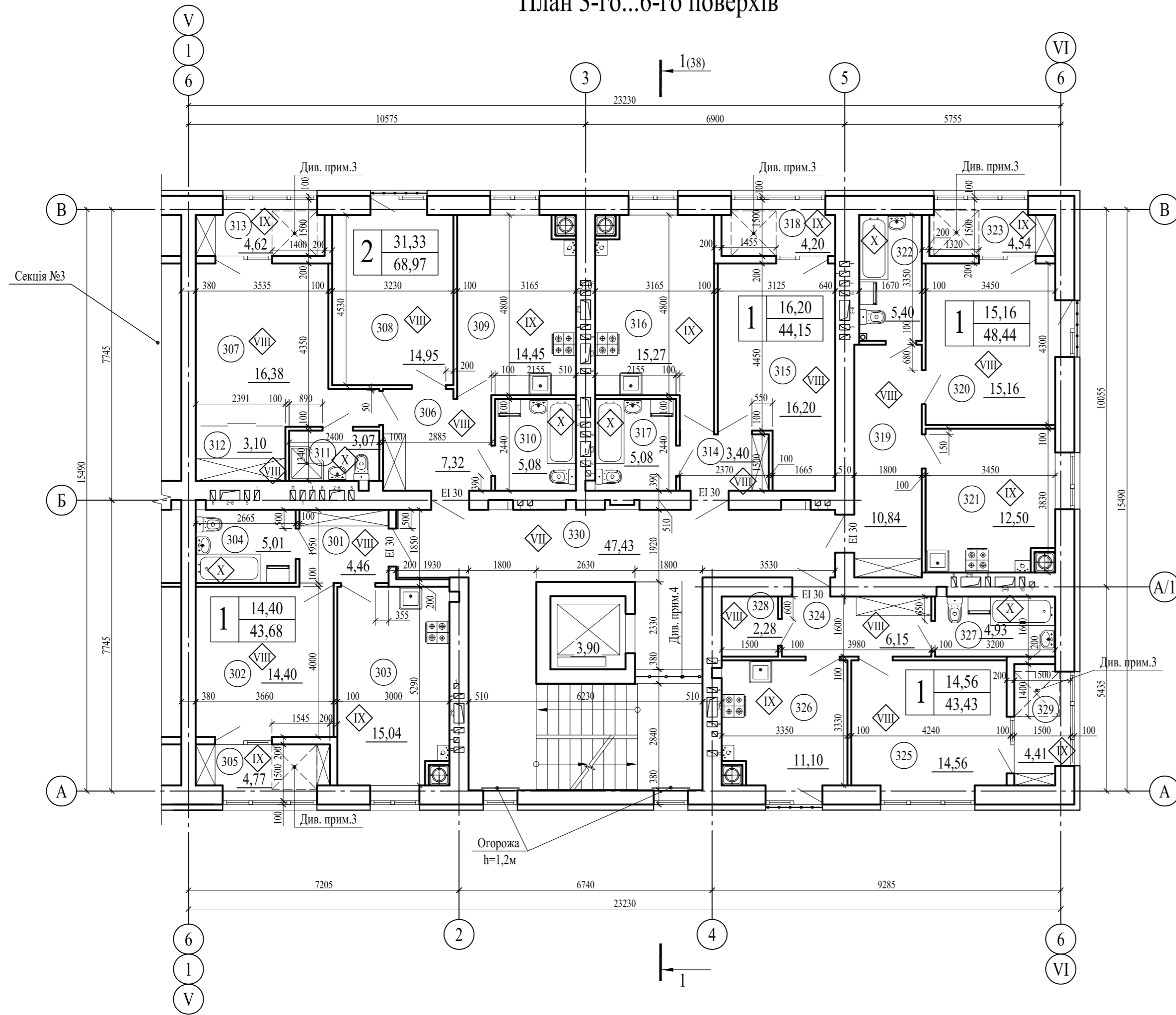
- 001 — Номер приміщення за експлікацією приміщень
- ◇ — Тип підлоги в експлікації підлог
- ЕІ 30 — Двері та вікна з межею вогнестійкості

						01 / 2023 - АР			
						Нове будівництво багатоквартирних житлових будинків з об'єктами торгово-розважальної та ринкової інфраструктури за адресою: Волинська область, Луцький район, с. Липини, вул. Теремнівська			
Зм.	Кіл.	Арк.	№Док.	Підпис	Дата	Будинок №2 Секція №4	Стадія	Аркуш	Аркушів
ГП(ГАП)		Соболев А.М.		<i>[Signature]</i>	11.23р.		П	31	
Гол. спец.						План 1-го поверху	<b>AKSION</b>		
Нач. від.									
Розроб.		Соболев А.М.		<i>[Signature]</i>	11.23р.				
Перевір.									
Н.контр.									

ПОГРУЖЕНО:		
Будів. част.	Зам. інв. №	Підпис і дата
Сантех. част.		
Електр. част.		
Інв. № оригін.		



План 3-го...6-го поверхів



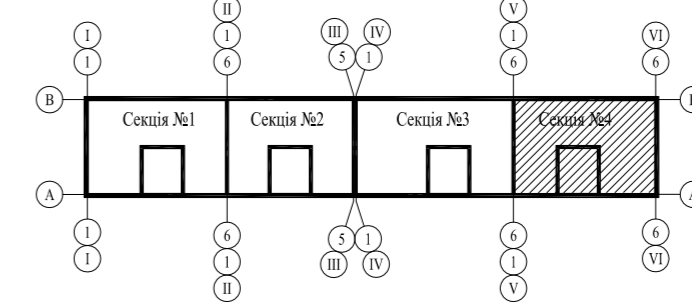
Експлікація приміщень

Номер приміщення	Найменування	Площа, м²	Кат. приміщ.
301	Передпокій	4,46	
302	Вітальня	14,40	
303	Кухня	15,04	
304	Санвузол	5,01	
305	Лоджія (к=1)	4,77	
306	Передпокій	7,32	
307	Вітальня	16,38	
308	Спальня	14,95	
309	Кухня	14,45	
310	Санвузол	5,08	
311	Санвузол	3,07	
312	Гардероб	3,10	
313	Лоджія (к=1)	4,62	
314	Передпокій	3,40	
315	Вітальня	16,20	
316	Кухня	15,27	

Експлікація приміщень

Номер приміщення	Найменування	Площа, м²	Кат. приміщ.
317	Санвузол	5,08	
318	Лоджія (к=1)	4,20	
319	Передпокій	10,84	
320	Вітальня	15,16	
321	Кухня	12,50	
322	Санвузол	5,40	
323	Лоджія (к=1)	4,54	
324	Передпокій	6,15	
325	Вітальня	14,56	
326	Кухня	11,10	
327	Санвузол	4,93	
328	Комора	2,28	
329	Лоджія (к=1)	4,41	
330	Сходово-ліфтовий вузол	47,43	

Схема блокування



Умовні позначення

- 001 — Номер приміщення за експлікацією приміщень
- ◇ — Тип підлоги в експлікації підлог
- EI 30 — Двері та вікна з межею вогнестійкості

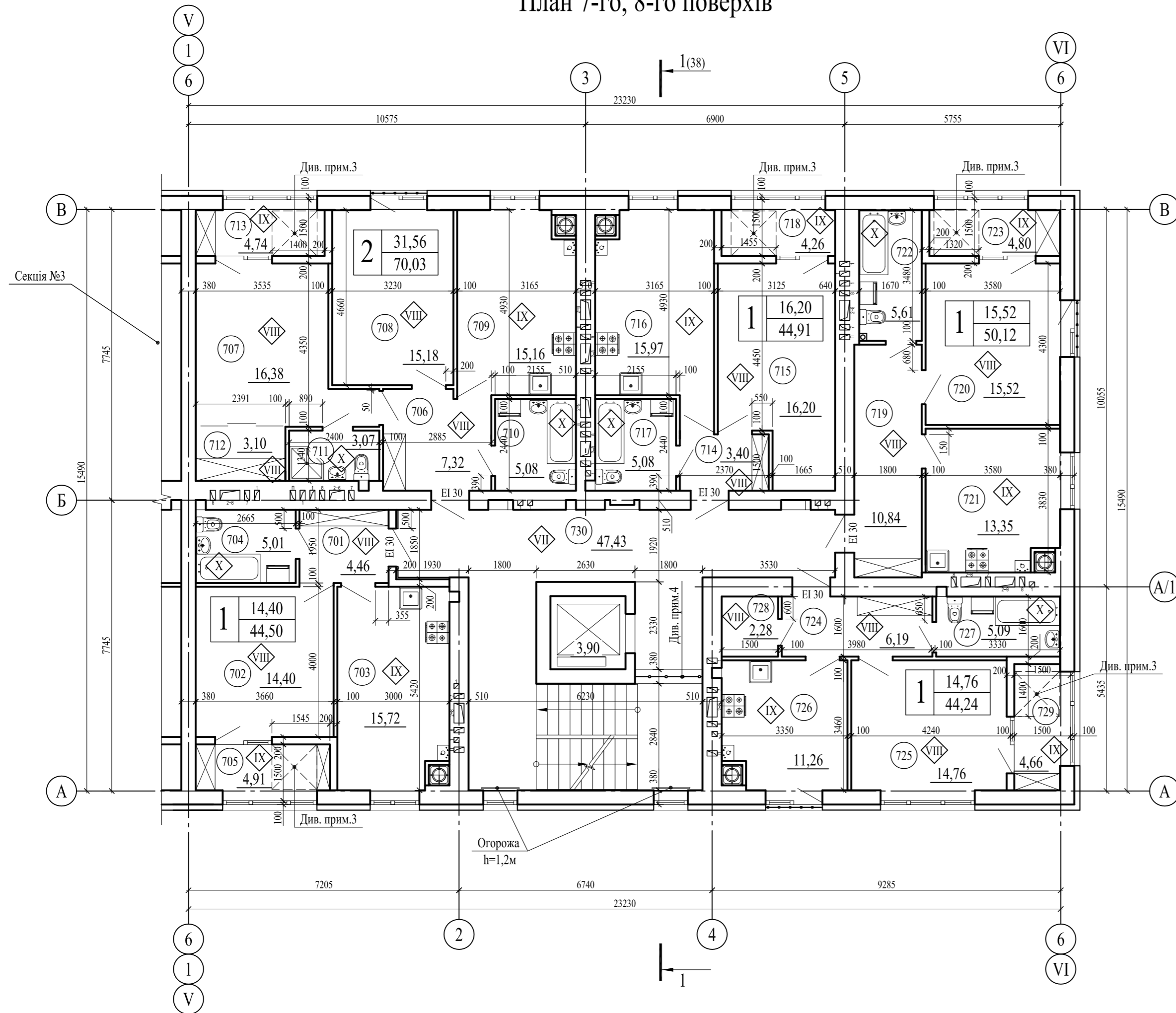
- Загальні вказівки див. арк. АР-1.2.
- Площа приміщень дана в межах оздоблених поверхонь.
- Другий евакуаційний вихід з квартири на лоджію згідно ДБН В.2.2-15-2019, п.8.10.
- Прорізи (1800 x 630h) закриті декоративною решіткою.

						01 / 2023 - АР				
						Нове будівництво багатоквартирних житлових будинків з об'єктами торгово-розважальної та ринкової інфраструктури за адресою: Волинська область, Луцький район, с. Липини, вул. Теремнівська				
Зм.	Кіл.	Арк.	№Док.	Підпис	Дата	Будинок №2		Стадія	Аркуш	Аркушів
ГП(ГАП)		Соболев А.М.		<i>[Signature]</i>	11.23р.	Секція №4		П	33	
Гол. спец.										
Нач. від.										
Розроб.		Соболев А.М.		<i>[Signature]</i>	11.23р.	План 3-го...6-го поверхів		AKSION		
Перевір.										
Н.контр.										

КОМУ ДІЛЕНО:

Будів. част.	
Сантех. част.	
Електр. част.	
Зам. інв. №	
Підпис і дата	
Інв. № оригін.	

# План 7-го, 8-го поверхів



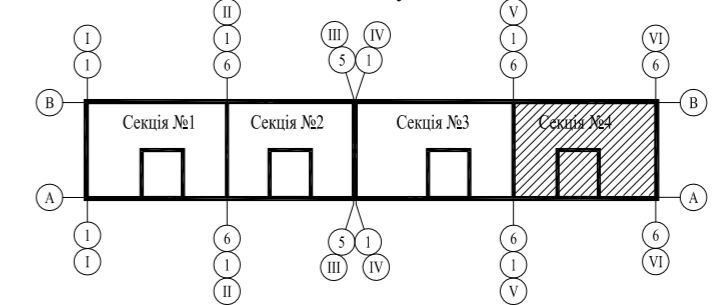
## Експлікація приміщень

Номер приміщення	Найменування	Площа, м²	Кат. приміщ.
701	Передпокій	4,46	
702	Вітальня	14,40	
703	Кухня	15,72	
704	Санвузол	5,01	
705	Лоджія (к=1)	4,91	
706	Передпокій	7,32	
707	Вітальня	16,38	
708	Спальня	15,18	
709	Кухня	15,16	
710	Санвузол	5,08	
711	Санвузол	3,07	
712	Гардероб	3,10	
713	Лоджія (к=1)	4,74	
714	Передпокій	3,40	
715	Вітальня	16,20	
716	Кухня	15,97	

## Експлікація приміщень

Номер приміщення	Найменування	Площа, м²	Кат. приміщ.
717	Санвузол	5,08	
718	Лоджія (к=1)	4,26	
719	Передпокій	10,84	
720	Вітальня	15,52	
721	Кухня	13,35	
722	Санвузол	5,61	
723	Лоджія (к=1)	4,80	
724	Передпокій	6,19	
725	Вітальня	14,76	
726	Кухня	11,26	
727	Санвузол	5,09	
728	Комора	2,28	
729	Лоджія (к=1)	4,66	
730	Сходово-ліфтовий вузол	47,43	

### Схема блокування



### Умовні позначення

- 001 — Номер приміщення за експлікацією приміщень
- ◇ — Тип підлоги в експлікації підлог
- EI 30 — Двері та вікна з межею вогнестійкості

1. Загальні вказівки див. арк. АР-1.2.
2. Площа приміщень дана в межах оздоблених поверхонь.
3. Другий евакуаційний вихід з квартири на лоджію згідно ДБН В.2.2-15-2019, п.8.10.
4. Прорізи (1800 x 630h) закриті декоративною решіткою.

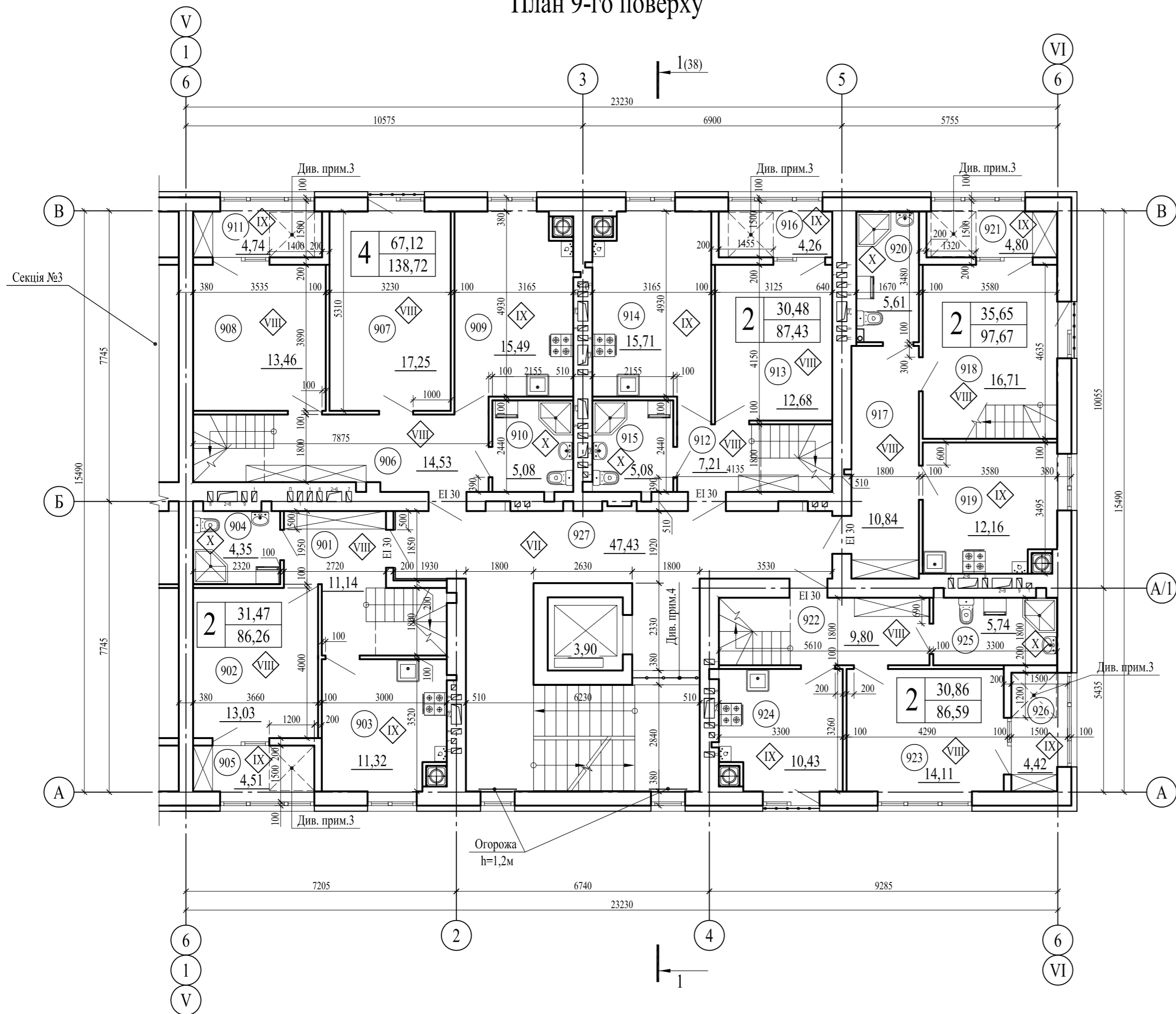
						01 / 2023 - АР				
						Нове будівництво багатоквартирних житлових будинків з об'єктами торгово-розважальної та ринкової інфраструктури за адресою: Волинська область, Луцький район, с. Липини, вул. Теремнівська				
Зм.	Кіл.	Арк.	№Док.	Підпис	Дата	Будинок №2		Стадія	Аркуш	Аркушів
ГП(ГАП)		Соболев А.М.		<i>[Signature]</i>	11.23р.	Секція №4		П	34	
Гол. спец.										
Нач. від.										
Розроб.		Соболев А.М.		<i>[Signature]</i>	11.23р.	План 7-го, 8-го поверхів				
Перевір.										
Н.контр.										



КОМУДЖЕНО.

Будів. част.	
Сантех. част.	
Електр. част.	
Зам. інв. №	
Підпис і дата	
Інв. № оригін.	

# План 9-го поверху



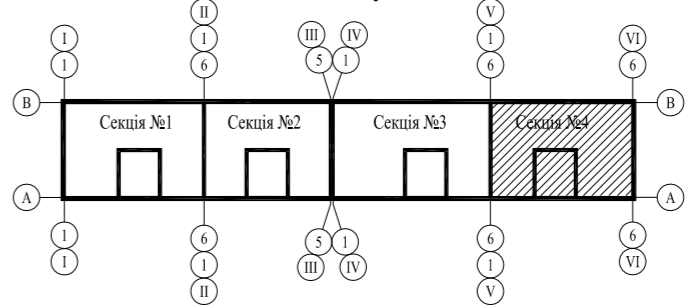
Експлікація приміщень

Номер приміщення	Найменування	Площа, м²	Кат. приміщ.
901	Передпокій	11,14	
902	Спальня	13,03	
903	Кухня	11,32	
904	Санвузол	4,35	
905	Лоджія (k=1)	4,51	
906	Передпокій	14,53	
907	Вітальня	17,25	
908	Спальня	13,46	
909	Кухня	15,49	
910	Санвузол	5,08	
911	Лоджія (k=1)	4,74	
912	Передпокій	7,21	
913	Спальня	12,68	
914	Кухня	15,71	
915	Санвузол	5,08	
916	Лоджія (k=1)	4,26	

Експлікація приміщень

Номер приміщення	Найменування	Площа, м²	Кат. приміщ.
917	Передпокій	10,84	
918	Вітальня	16,71	
919	Кухня	12,16	
920	Санвузол	5,61	
921	Лоджія (k=1)	4,80	
922	Передпокій	9,80	
923	Спальня	14,11	
924	Кухня	10,43	
925	Санвузол	5,74	
926	Лоджія (k=1)	4,42	
927	Сходово-ліфтовий вузол	47,43	

Схема блокування



Умовні позначення

- 001 — Номер приміщення за експлікацією приміщень
- ◇ — Тип підлоги в експлікації підлог
- Ei 30 — Двері та вікна з межею вогнестійкості

- Загальні вказівки див. арк. АР-1.2.
- Площа приміщень дана в межах оздоблених поверхонь.
- Другий евакуаційний вихід з квартири на лоджію згідно ДБН В.2.2-15-2019, п.8.10.
- Прорізи (1800 x 630h) закриті декоративною решіткою.

ІНВОСТУДІО	Будів. част.	Сантех. част.	Електр. част.
Зам. інв. №			
Інв. № оригін.	Підпис і дата		

						01 / 2023 - АР			
						Нове будівництво багатоквартирних житлових будинків з об'єктами торгово-розважальної та ринкової інфраструктури за адресою: Волинська область, Луцький район, с. Липини, вул. Теремнівська			
Зм.	Кіл.	Арк.	№Док.	Підпис	Дата	Будинок №2 Секція №4	Стадія	Аркуш	Аркушів
ГП(ГАП)		Соболев А.М.		<i>[Signature]</i>	11.23р.		II	35	
Гол. спец.									
Нач. від.									
Розроб.		Соболев А.М.		<i>[Signature]</i>	11.23р.				
Перевір.									
Н.контр.									
План 9-го поверху						<b>AKSION</b>			

