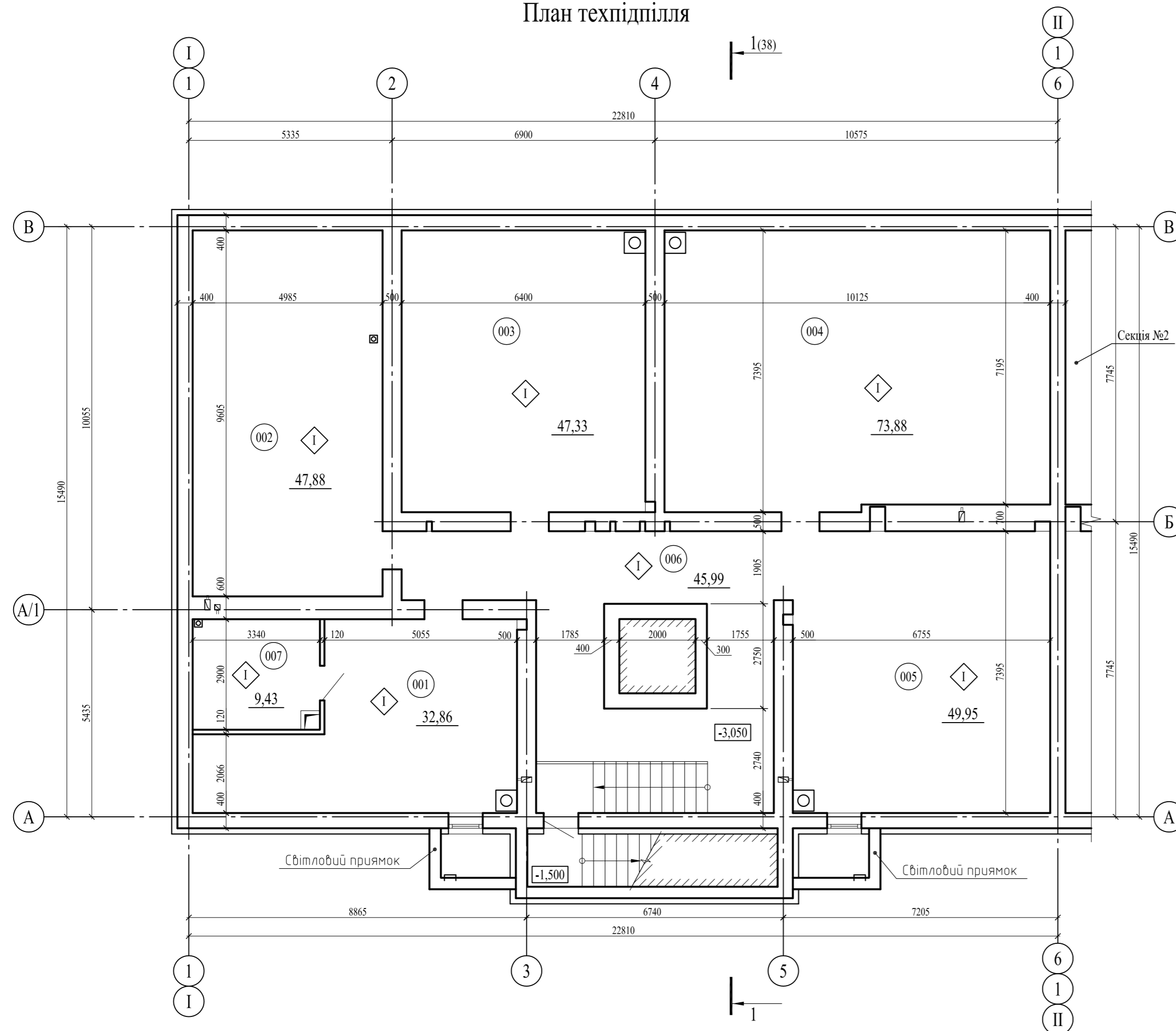


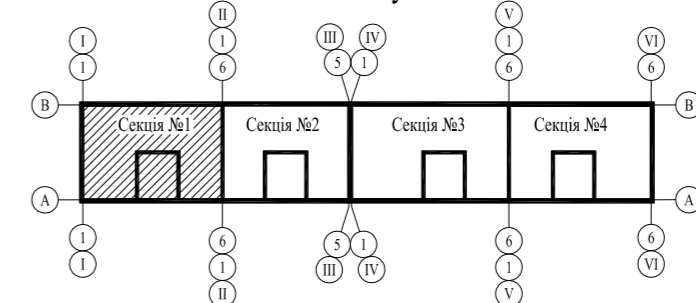
План техпідпілля



Експлікація приміщень

| Номер приміщення | Найменування | Площа, м² | Кат. приміщ. |
|------------------|--------------|-----------|--------------|
| 001              | Техпідпілля  | 32,86     |              |
| 002              | Техпідпілля  | 47,88     |              |
| 003              | Техпідпілля  | 47,33     |              |
| 004              | Техпідпілля  | 73,88     |              |
| 005              | Техпідпілля  | 49,95     |              |
| 006              | Техпідпілля  | 45,99     |              |
| 007              | Вузол вводу  | 9,43      |              |

Схема блокування



Умовні позначення

- 001 — Номер приміщення за експлікацією приміщень
- 1 — Тип підлоги в експлікації підлог
- EI 30 — Двері та вікна з межею вогнестійкості

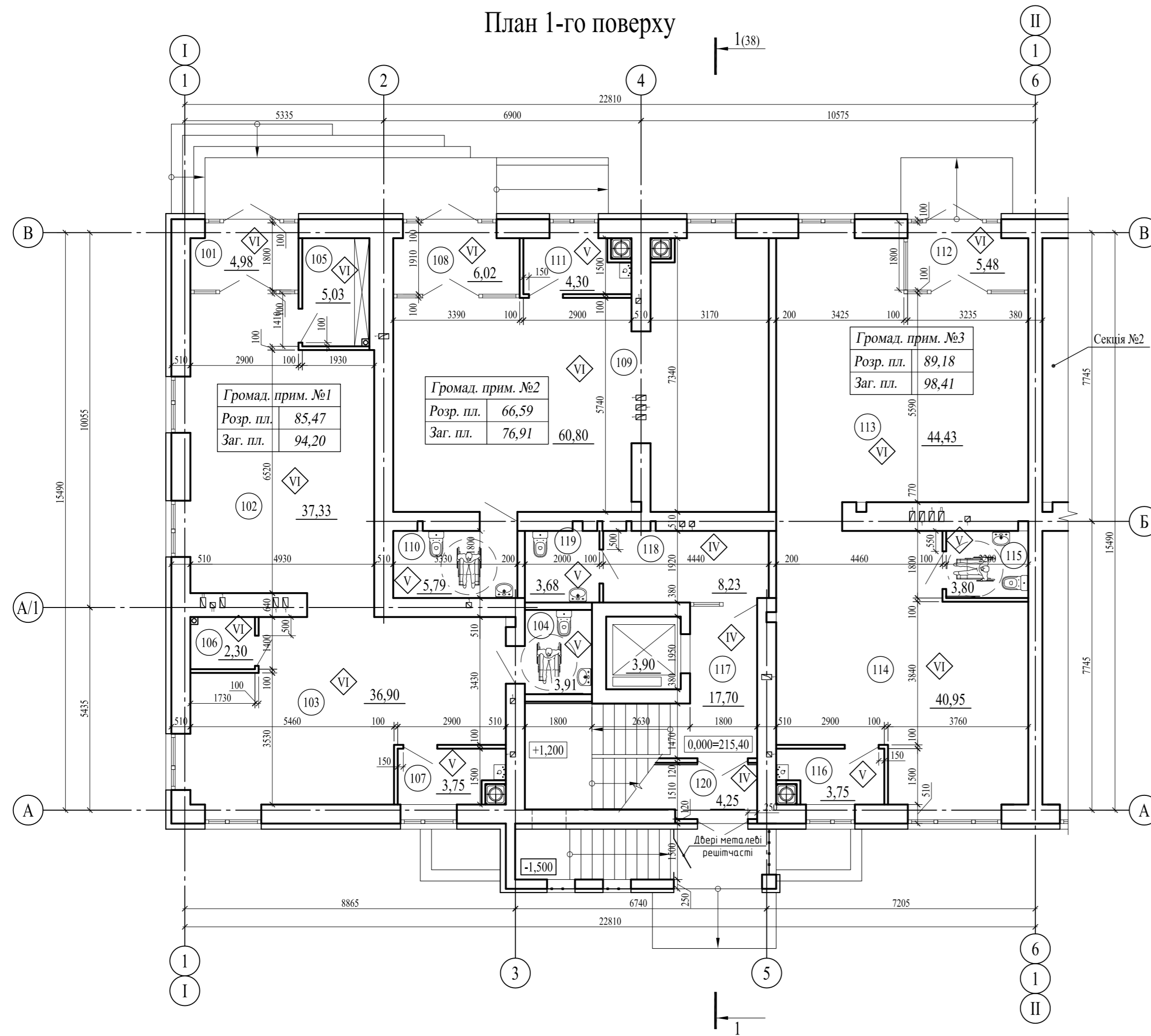
- Загальні вказівки див. арк. АР-1.2.
- Загальні вказівки див. арк. АР-2.
- Доступ до приміщень здійснюється за допомогою підомника T09 «ROBY» (VIMES S.P.A., Італія), вантажопідйомністю 150 кг.

|                  |      |      |              |                    |         |  |        |       |         |
|------------------|------|------|--------------|--------------------|---------|--|--------|-------|---------|
|                  |      |      |              |                    |         | 01 / 2023 - АР   |        |       |         |
|                  |      |      |              |                    |         | Нове будівництво багатоквартирних житлових будинків з об'єктами торгово-розважальної та ринкової інфраструктури за адресою: Волинська область, Луцький район, с. Липини, вул. Теремнівська |        |       |         |
| Зм.              | Кіл. | Арк. | №Док.        | Підпис             | Дата    | Будинок №2<br>Секція №1  | Стадія | Аркуш | Аркушів |
| ГП(ГАП)          |      |      | Соболев А.М. | <i>[Signature]</i> | 11.23р. |  | П      | 6     |         |
| Гол. спец.       |      |      |              |                    |         |  |        |       |         |
| Нач. від.        |      |      |              |                    |         |  |        |       |         |
| Розроб.          |      |      | Соболев А.М. | <i>[Signature]</i> | 11.23р. |  |        |       |         |
| Перевір.         |      |      |              |                    |         |  |        |       |         |
| Н.контр.         |      |      |              |                    |         |  |        |       |         |
| План техпідпілля |      |      |              |                    |         | <b>AKSION</b>  |        |       |         |

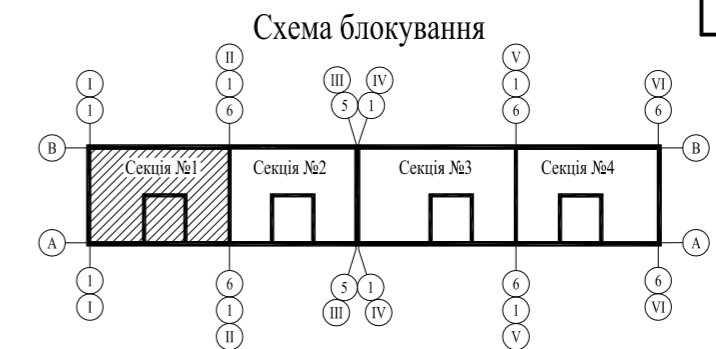
ПОУДОЖЕНО:

|                |  |
|----------------|--|
| Будів. част.   |  |
| Сантех. част.  |  |
| Електр. част.  |  |
| Зам. інв. №    |  |
| Підпис і дата  |  |
| Інв. № оригін. |  |

План 1-го поверху



| Експлікація приміщень |  |                       |              |
|-----------------------|--|-----------------------|--------------|
| Номер приміщення      | Найменування   | Площа, м <sup>2</sup> | Кат. приміщ. |
| 101                   | Тамбур   | 4,98                  |              |
| 102                   | Адміністративне приміщення                                   | 37,33                 |              |
| 103                   | Адміністративне приміщення                                   | 36,90                 |              |
| 104                   | Санвузол   | 3,91                  |              |
| 105                   | Гардероб   | 5,03                  |              |
| 106                   | Комора   | 2,30                  |              |
| 107                   | Відокремлене приміщення для встановлення опалювального котла | 3,75                  |              |
| 108                   | Тамбур   | 6,02                  |              |
| 109                   | Адміністративне приміщення                                   | 60,80                 |              |
| 110                   | Санвузол   | 5,79                  |              |
| 111                   | Відокремлене приміщення для встановлення опалювального котла | 4,30                  |              |
| 112                   | Тамбур   | 5,48                  |              |
| 113                   | Адміністративне приміщення                                   | 44,43                 |              |
| 114                   | Адміністративне приміщення                                   | 40,95                 |              |
| 115                   | Санвузол   | 3,80                  |              |
| 116                   | Відокремлене приміщення для встановлення опалювального котла | 3,75                  |              |
| 117                   | Сходово-ліфтовий вузол                                       | 17,70                 |              |
| 118                   | Кімната консьержа  | 8,23                  |              |
| 119                   | Санвузол   | 3,68                  |              |
| 120                   | Тамбур   | 4,25                  |              |



- Умовні позначення**
- 001 — Номер приміщення за експлікацією приміщень
  - ◇ — Тип підлоги в експлікації підлог
  - EI 30 — Двері та вікна з межею вогнестійкості

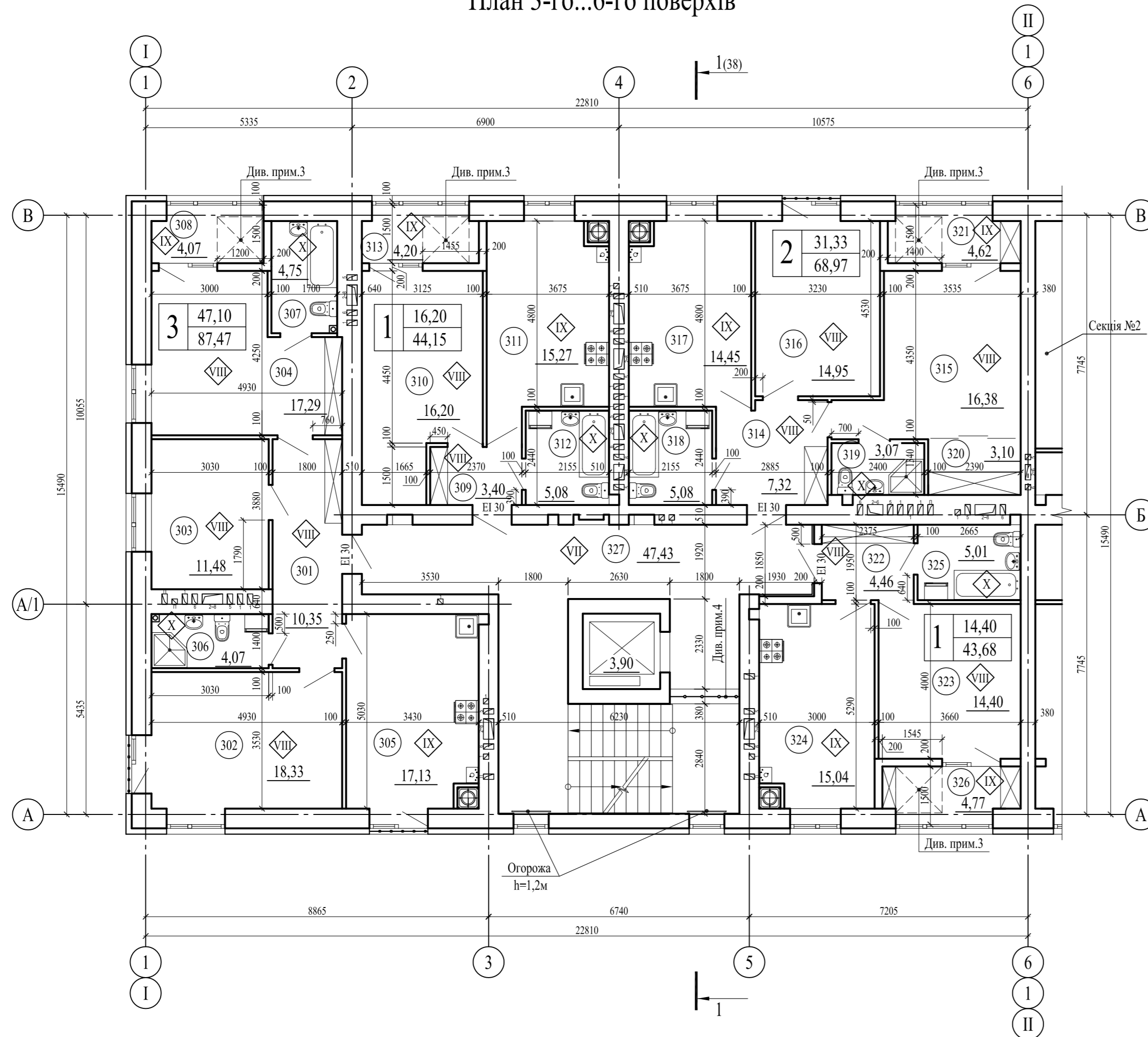
- Загальні вказівки див. арк. АР-1.2.
- Площа приміщень дана в межах оздоблених поверхонь.

|                |  |  |  |
|----------------|--|--|--|
| ІНВОСТОВАНО:   |  |  |  |
| Будів. част.   |  |  |  |
| Сантех. част.  |  |  |  |
| Електр. част.  |  |  |  |
| Зам. інв. №    |  |  |  |
| Підпис і дата  |  |  |  |
| Інв. № оригін. |  |  |  |

|  |      |              |       |                    |         |
|--|------|--------------|-------|--------------------|---------|
| 01 / 2023 - АР   |      |              |       |                    |         |
| Нове будівництво багатоквартирних житлових будинків з об'єктами торгово-розважальної та ринкової інфраструктури за адресою: Волинська область, Луцький район, с. Липини, вул. Теремнівська |      |              |       |                    |         |
| Зм.  | Кіл. | Арк.         | №Док. | Підпис             | Дата    |
| ГП(ГАП)  |      | Соболев А.М. |       | <i>[Signature]</i> | 11.23р. |
| Гол. спец.   |      |              |       |                    |         |
| Нач. від.  |      |              |       |                    |         |
| Розроб.  |      | Соболев А.М. |       | <i>[Signature]</i> | 11.23р. |
| Перевір.   |      |              |       |                    |         |
| Н.контр.   |      |              |       |                    |         |
| Будинок №2<br>Секція №1  |      |              |       | Стадія             | Аркуш   |
| План 1-го поверху  |      |              |       | П                  | 7       |
|  |      |              |       | AKSION             |         |



# План 3-го...6-го поверхів



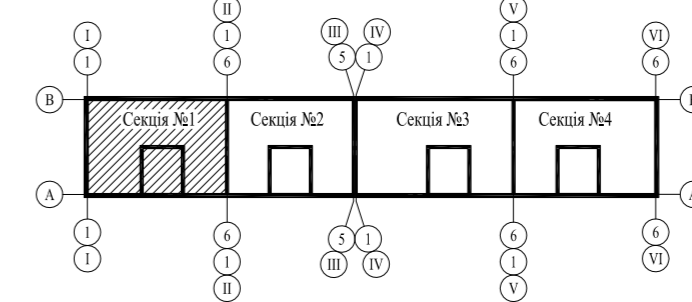
## Експлікація приміщень

| Номер приміщення | Найменування | Площа, м² | Кат. приміщ. |
|------------------|--------------|-----------|--------------|
| 301              | Передпокій   | 10,35     |              |
| 302              | Вітальня     | 18,33     |              |
| 303              | Спальня      | 11,48     |              |
| 304              | Спальня      | 17,29     |              |
| 305              | Кухня        | 17,13     |              |
| 306              | Санвузол     | 4,07      |              |
| 307              | Санвузол     | 4,75      |              |
| 308              | Лоджія (k=1) | 4,07      |              |
| 309              | Передпокій   | 3,40      |              |
| 310              | Вітальня     | 16,20     |              |
| 311              | Кухня        | 15,27     |              |
| 312              | Санвузол     | 5,08      |              |
| 313              | Лоджія (k=1) | 4,20      |              |
| 314              | Передпокій   | 7,32      |              |
| 315              | Вітальня     | 16,38     |              |

## Експлікація приміщень

| Номер приміщення | Найменування           | Площа, м² | Кат. приміщ. |
|------------------|------------------------|-----------|--------------|
| 316              | Спальня                | 14,95     |              |
| 317              | Кухня                  | 14,45     |              |
| 318              | Санвузол               | 5,08      |              |
| 319              | Санвузол               | 3,07      |              |
| 320              | Гардероб               | 3,10      |              |
| 321              | Лоджія (k=1)           | 4,62      |              |
| 322              | Передпокій             | 4,46      |              |
| 323              | Вітальня               | 14,40     |              |
| 324              | Кухня                  | 15,04     |              |
| 325              | Санвузол               | 5,01      |              |
| 326              | Лоджія (k=1)           | 4,77      |              |
| 327              | Сходово-ліфтовий вузол | 47,43     |              |

## Схема блокування



## Умовні позначення

- 001 — Номер приміщення за експлікацією приміщень
- IX — Тип підлоги в експлікації підлог
- EI 30 — Двері та вікна з межею вогнестійкості

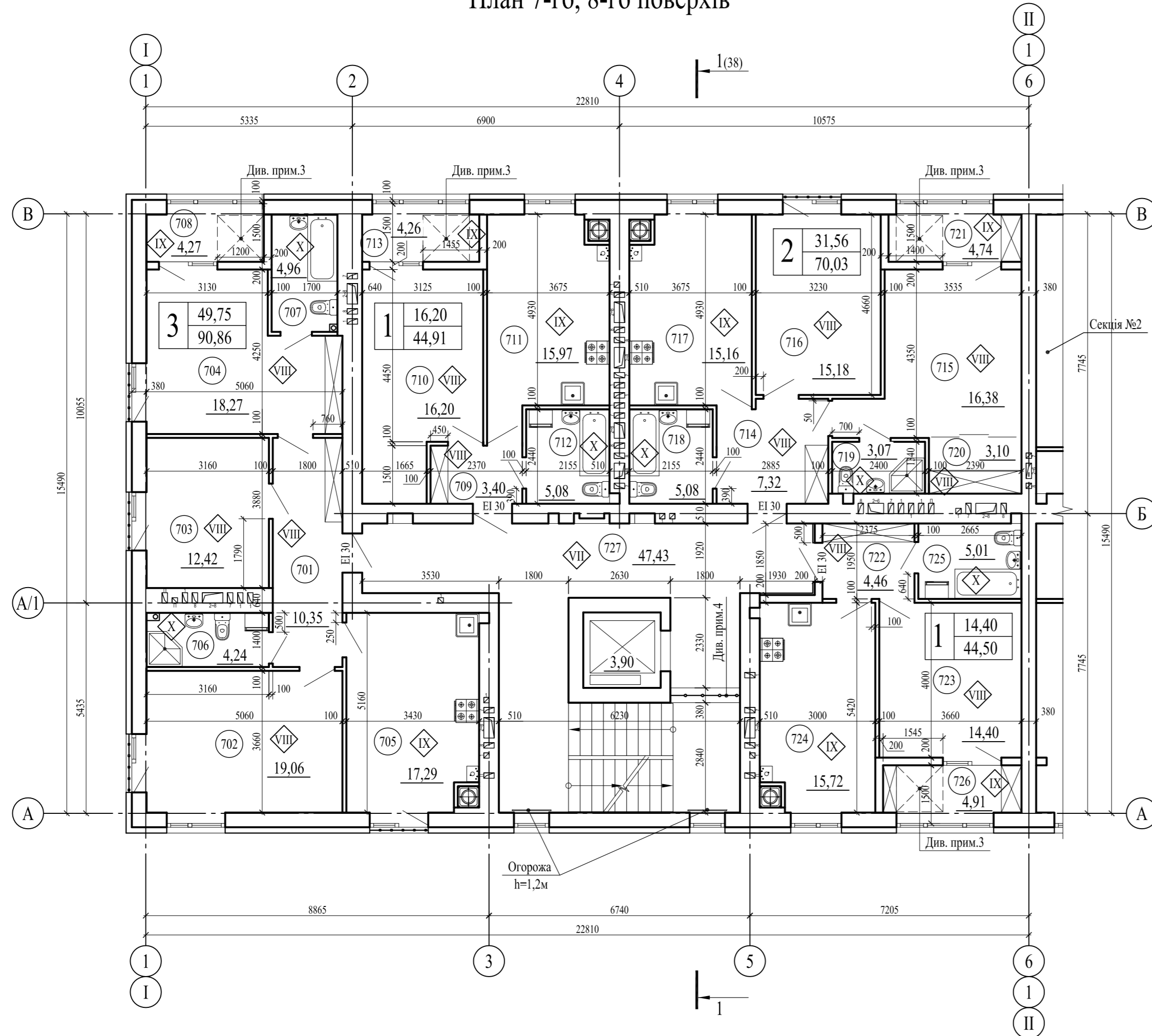
- Загальні вказівки див. арк. АР-1.2.
- Площа приміщень дана в межах оздоблених поверхонь.
- Другий евакуаційний вихід з квартири на лоджію згідно ДБН В.2.2-15-2019, п.8.10.
- Прорізи (1800 x 630h) закриті декоративною решіткою.

|            |      |              |       |                    |         |  |  |        |       |         |
|------------|------|--------------|-------|--------------------|---------|--|--|--------|-------|---------|
|            |      |              |       |                    |         | 01 / 2023 - АР   |  |        |       |         |
|            |      |              |       |                    |         | Нове будівництво багатоквартирних житлових будинків з об'єктами торгово-розважальної та ринкової інфраструктури за адресою: Волинська область, Луцький район, с. Липини, вул. Теремнівська |  |        |       |         |
| Зм.        | Кіл. | Арк.         | №Док. | Підпис             | Дата    | Будинок №2   |  | Стадія | Аркуш | Аркушів |
| ГП(ГАП)    |      | Соболев А.М. |       | <i>[Signature]</i> | 11.23р. | Секція №1  |  | II     | 9     |         |
| Гол. спец. |      |              |       |                    |         |  |  |        |       |         |
| Нач. від.  |      |              |       |                    |         |  |  |        |       |         |
| Розроб.    |      | Соболев А.М. |       | <i>[Signature]</i> | 11.23р. | План 3-го...6-го поверхів  |  |        |       |         |
| Перевір.   |      |              |       |                    |         |  |  |        |       |         |
| Н.контр.   |      |              |       |                    |         |  |  |        |       |         |

ПОГРУЖЕНО:

|                |  |
|----------------|--|
| Будів. част.   |  |
| Сантех. част.  |  |
| Електр. част.  |  |
| Зам. інв. №    |  |
| Підпис і дата  |  |
| Інв. № оригін. |  |

# План 7-го, 8-го поверхів



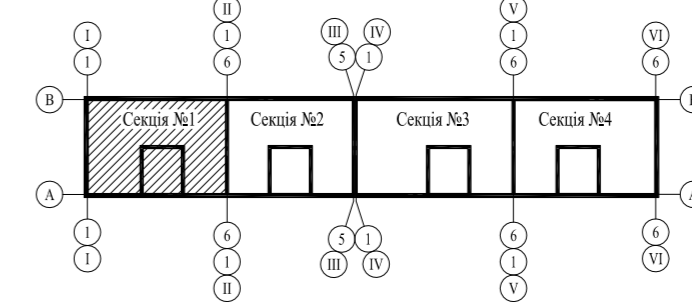
## Експлікація приміщень

| Номер приміщення | Найменування | Площа, м² | Кат. приміщ. |
|------------------|--------------|-----------|--------------|
| 701              | Передпокій   | 10,35     |              |
| 702              | Вітальня     | 19,06     |              |
| 703              | Спальня      | 12,42     |              |
| 704              | Спальня      | 18,27     |              |
| 705              | Кухня        | 17,29     |              |
| 706              | Санвузол     | 4,24      |              |
| 707              | Санвузол     | 4,96      |              |
| 708              | Лоджія (k=1) | 4,27      |              |
| 709              | Передпокій   | 3,40      |              |
| 710              | Вітальня     | 16,20     |              |
| 711              | Кухня        | 15,97     |              |
| 712              | Санвузол     | 5,08      |              |
| 713              | Лоджія (k=1) | 4,26      |              |
| 714              | Передпокій   | 7,32      |              |
| 715              | Вітальня     | 16,38     |              |

## Експлікація приміщень

| Номер приміщення | Найменування           | Площа, м² | Кат. приміщ. |
|------------------|------------------------|-----------|--------------|
| 716              | Спальня                | 15,18     |              |
| 717              | Кухня                  | 15,16     |              |
| 718              | Санвузол               | 5,08      |              |
| 719              | Санвузол               | 3,07      |              |
| 720              | Гардероб               | 3,10      |              |
| 721              | Лоджія (k=1)           | 4,74      |              |
| 722              | Передпокій             | 4,46      |              |
| 723              | Вітальня               | 14,40     |              |
| 724              | Кухня                  | 15,72     |              |
| 725              | Санвузол               | 5,01      |              |
| 726              | Лоджія (k=1)           | 4,91      |              |
| 727              | Сходово-ліфтовий вузол | 47,43     |              |

## Схема блокування



## Умовні позначення

- 001 — Номер приміщення за експлікацією приміщень
- ◇ — Тип підлоги в експлікації підлог
- EI 30 — Двері та вікна з межею вогнестійкості

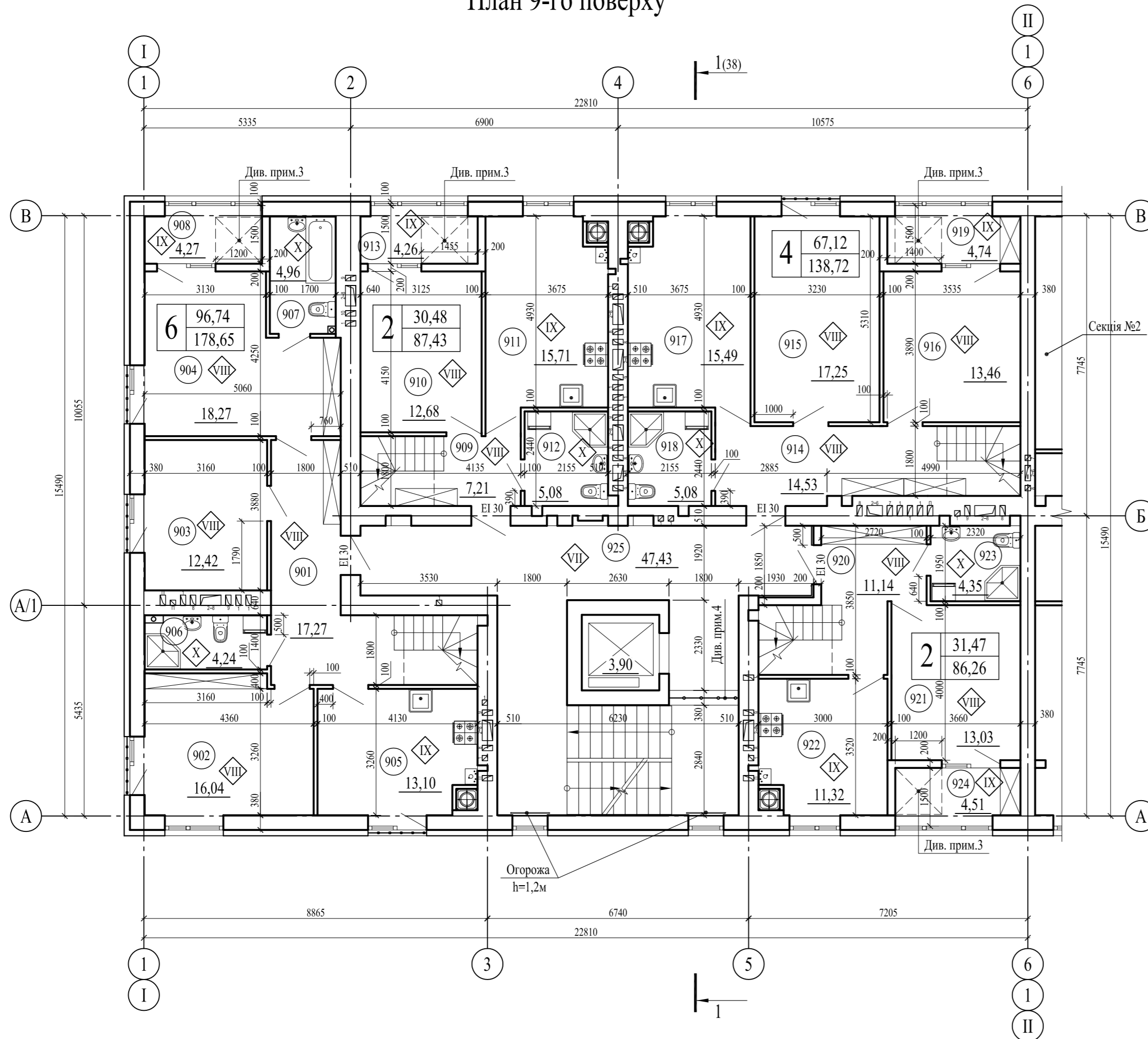
- Загальні вказівки див. арк. АР-1.2.
- Площа приміщень дана в межах оздоблених поверхонь.
- Другий евакуаційний вихід з квартири на лоджію згідно ДБН В.2.2-15-2019, п.8.10.
- Прорізи (1800 x 630h) закриті декоративною решіткою.

|            |      |              |       |                    |         |  |  |        |       |         |
|------------|------|--------------|-------|--------------------|---------|--|--|--------|-------|---------|
|            |      |              |       |                    |         | 01 / 2023 - АР   |  |        |       |         |
|            |      |              |       |                    |         | Нове будівництво багатоквартирних житлових будинків з об'єктами торгово-розважальної та ринкової інфраструктури за адресою: Волинська область, Луцький район, с. Липини, вул. Теремнівська |  |        |       |         |
| Зм.        | Кіл. | Арк.         | №Док. | Підпис             | Дата    | Будинок №2   |  | Стадія | Аркуш | Аркушів |
| ГП(ГАП)    |      | Соболев А.М. |       | <i>[Signature]</i> | 11.23р. | Секція №1  |  | II     | 10    |         |
| Гол. спец. |      |              |       |                    |         |  |  |        |       |         |
| Нач. від.  |      |              |       |                    |         |  |  |        |       |         |
| Розроб.    |      | Соболев А.М. |       | <i>[Signature]</i> | 11.23р. | План 7-го, 8-го поверхів   |  | AKSION |       |         |
| Перевір.   |      |              |       |                    |         |  |  |        |       |         |
| Н.контр.   |      |              |       |                    |         |  |  |        |       |         |

КОМУНІКАЦІЇ:

|                |  |
|----------------|--|
| Будів. част.   |  |
| Сантех. част.  |  |
| Електр. част.  |  |
| Зам. інв. №    |  |
| Підпис і дата  |  |
| Інв. № оригін. |  |

# План 9-го поверху



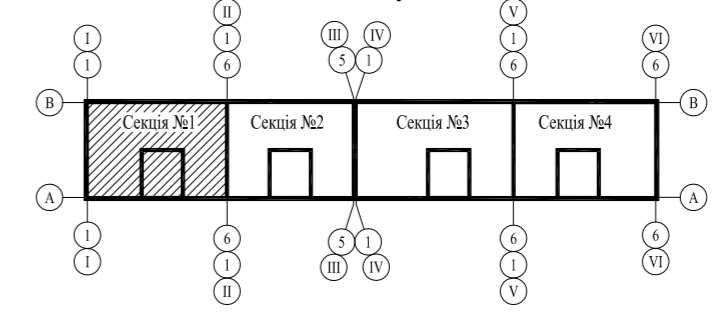
## Експлікація приміщень

| Номер приміщення | Найменування | Площа, м² | Кат. приміщ. |
|------------------|--------------|-----------|--------------|
| 901              | Передпокій   | 17,27     |              |
| 902              | Вітальня     | 16,04     |              |
| 903              | Спальня      | 12,42     |              |
| 904              | Спальня      | 18,27     |              |
| 905              | Кухня        | 13,10     |              |
| 906              | Санвузол     | 4,24      |              |
| 907              | Санвузол     | 4,96      |              |
| 908              | Лоджія (к=1) | 4,27      |              |
| 909              | Передпокій   | 7,21      |              |
| 910              | Спальня      | 12,68     |              |
| 911              | Кухня        | 15,71     |              |
| 912              | Санвузол     | 5,08      |              |
| 913              | Лоджія (к=1) | 4,26      |              |

## Експлікація приміщень

| Номер приміщення | Найменування           | Площа, м² | Кат. приміщ. |
|------------------|------------------------|-----------|--------------|
| 914              | Передпокій             | 14,53     |              |
| 915              | Вітальня               | 17,25     |              |
| 916              | Спальня                | 13,46     |              |
| 917              | Кухня                  | 15,49     |              |
| 918              | Санвузол               | 5,08      |              |
| 919              | Лоджія (к=1)           | 4,74      |              |
| 920              | Передпокій             | 11,14     |              |
| 921              | Спальня                | 13,03     |              |
| 922              | Кухня                  | 11,32     |              |
| 923              | Санвузол               | 4,35      |              |
| 924              | Лоджія (к=1)           | 4,51      |              |
| 925              | Сходово-ліфтовий вузол | 47,43     |              |

### Схема блокування



### Умовні позначення

- 001 — Номер приміщення за експлікацією приміщень
- IX — Тип підлоги в експлікації підлог
- EI 30 — Двері та вікна з межею вогнестійкості

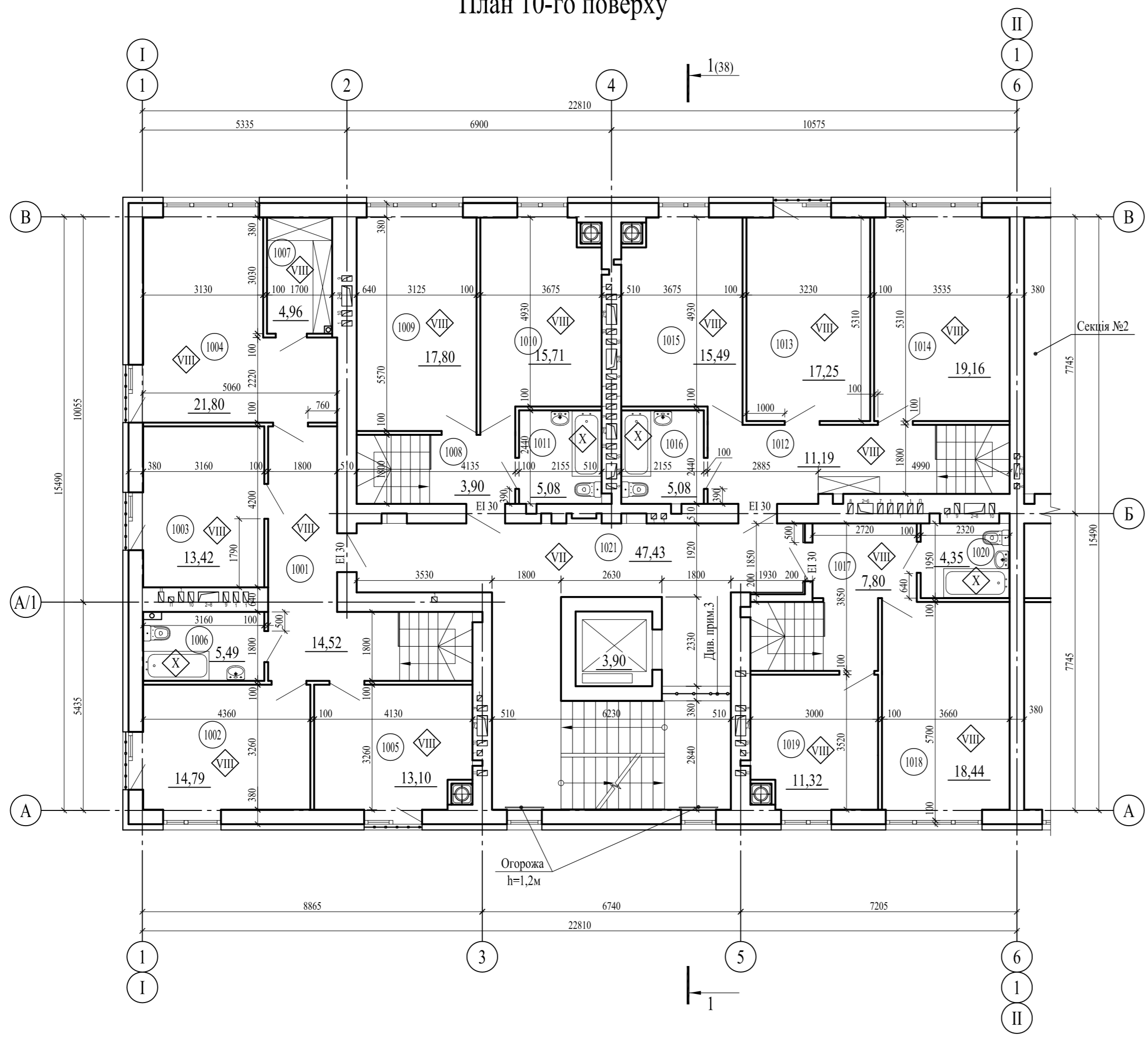
- Загальні вказівки див. арк. АР-1.2.
- Площа приміщень дана в межах оздоблених поверхонь.
- Другий евакуаційний вихід з квартири на лоджію згідно ДБН В.2.2-15-2019, п.8.10.
- Прорізи (1800 x 630h) закрити декоративною решіткою.

|            |      |              |       |                    |         |  |               |       |         |
|------------|------|--------------|-------|--------------------|---------|--|---------------|-------|---------|
|            |      |              |       |                    |         | 01 / 2023 - АР   |               |       |         |
|            |      |              |       |                    |         | Нове будівництво багатоквартирних житлових будинків з об'єктами торгово-розважальної та ринкової інфраструктури за адресою: Волинська область, Луцький район, с. Липини, вул. Теремнівська |               |       |         |
| Зм.        | Кіл. | Арк.         | №Док. | Підпис             | Дата    | Будинок №2<br>Секція №1  | Стадія        | Аркуш | Аркушів |
| ГП(ГАП)    |      | Соболев А.М. |       | <i>[Signature]</i> | 11.23р. |  | II            | 11    |         |
| Гол. спец. |      |              |       |                    |         | План 9-го поверху  | <b>AKSION</b> |       |         |
| Нач. від.  |      |              |       |                    |         |  |               |       |         |
| Розроб.    |      | Соболев А.М. |       | <i>[Signature]</i> | 11.23р. |  |               |       |         |
| Перевір.   |      |              |       |                    |         |  |               |       |         |
| Н.контр.   |      |              |       |                    |         |  |               |       |         |

КОМУДЖЕНО:

|                |  |
|----------------|--|
| Будів. част.   |  |
| Сантех. част.  |  |
| Електр. част.  |  |
| Зам. інв. №    |  |
| Підпис і дата  |  |
| Інв. № оригін. |  |

# План 10-го поверху



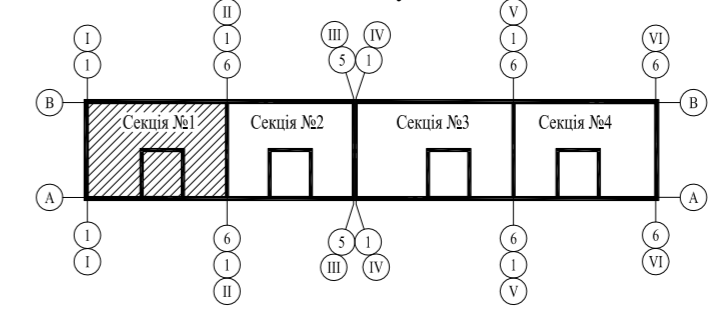
## Експлікація приміщень

| Номер приміщення | Найменування | Площа, м <sup>2</sup> | Кат. приміщ. |
|------------------|--------------|-----------------------|--------------|
| 1001             | Хол          | 14,52                 |              |
| 1002             | Спальня      | 14,79                 |              |
| 1003             | Спальня      | 13,42                 |              |
| 1004             | Спальня      | 21,80                 |              |
| 1005             | Гардероб     | 13,10                 |              |
| 1006             | Санвузол     | 5,49                  |              |
| 1007             | Гардероб     | 4,96                  |              |
| 1008             | Хол          | 3,90                  |              |
| 1009             | Вітальня     | 17,80                 |              |
| 1010             | Гардероб     | 15,71                 |              |
| 1011             | Санвузол     | 5,08                  |              |

## Експлікація приміщень

| Номер приміщення | Найменування           | Площа, м <sup>2</sup> | Кат. приміщ. |
|------------------|------------------------|-----------------------|--------------|
| 1012             | Хол                    | 11,19                 |              |
| 1013             | Спальня                | 17,25                 |              |
| 1014             | Спальня                | 19,16                 |              |
| 1015             | Гардероб               | 15,49                 |              |
| 1016             | Санвузол               | 5,08                  |              |
| 1017             | Хол                    | 7,80                  |              |
| 1018             | Вітальня               | 18,44                 |              |
| 1019             | Гардероб               | 11,32                 |              |
| 1020             | Санвузол               | 4,35                  |              |
| 1021             | Сходово-ліфтовий вузол | 47,43                 |              |

### Схема блокування



### Умовні позначення

- 001 — Номер приміщення за експлікацією приміщень
- ◇ — Тип підлоги в експлікації підлог
- EI 30 — Двері та вікна з межею вогнестійкості

- Загальні вказівки див. арк. АР-1.2.
- Площа приміщень дана в межах оздоблених поверхонь.
- Прорізи (1800 x 630h) закриті декоративною решіткою.

|                |               |             |              |               |               |
|----------------|---------------|-------------|--------------|---------------|---------------|
| ІНВ. № оригін. | Підпис і дата | Зам. інв. № | Будів. част. | Сантех. част. | Електр. част. |
|                |               |             |              |               |               |

|  |              |      |       |                    |                 |
|--|--------------|------|-------|--------------------|-----------------|
| 01 / 2023 - АР   |              |      |       |                    |                 |
| Нове будівництво багатоквартирних житлових будинків з об'єктами торгово-розважальної та ринкової інфраструктури за адресою: Волинська область, Луцький район, с. Липини, вул. Теремнівська |              |      |       |                    |                 |
| Зм.  | Кіл.         | Арк. | №Док. | Підпис             | Дата            |
| ГП(ГАП)  | Соболев А.М. |      |       | <i>[Signature]</i> | 11.23р.         |
| Гол. спец.   |              |      |       |                    |                 |
| Нач. від.  |              |      |       |                    |                 |
| Розроб.  | Соболев А.М. |      |       | <i>[Signature]</i> | 11.23р.         |
| Перевір.   |              |      |       |                    |                 |
| Н.контр.   |              |      |       |                    |                 |
| Будинок №2<br>Секція №1  |              |      |       | Стадія             | Аркуш / Аркушів |
| План 10-го поверху   |              |      |       | П                  | 12              |
|  |              |      |       | <b>AKSION</b>      |                 |