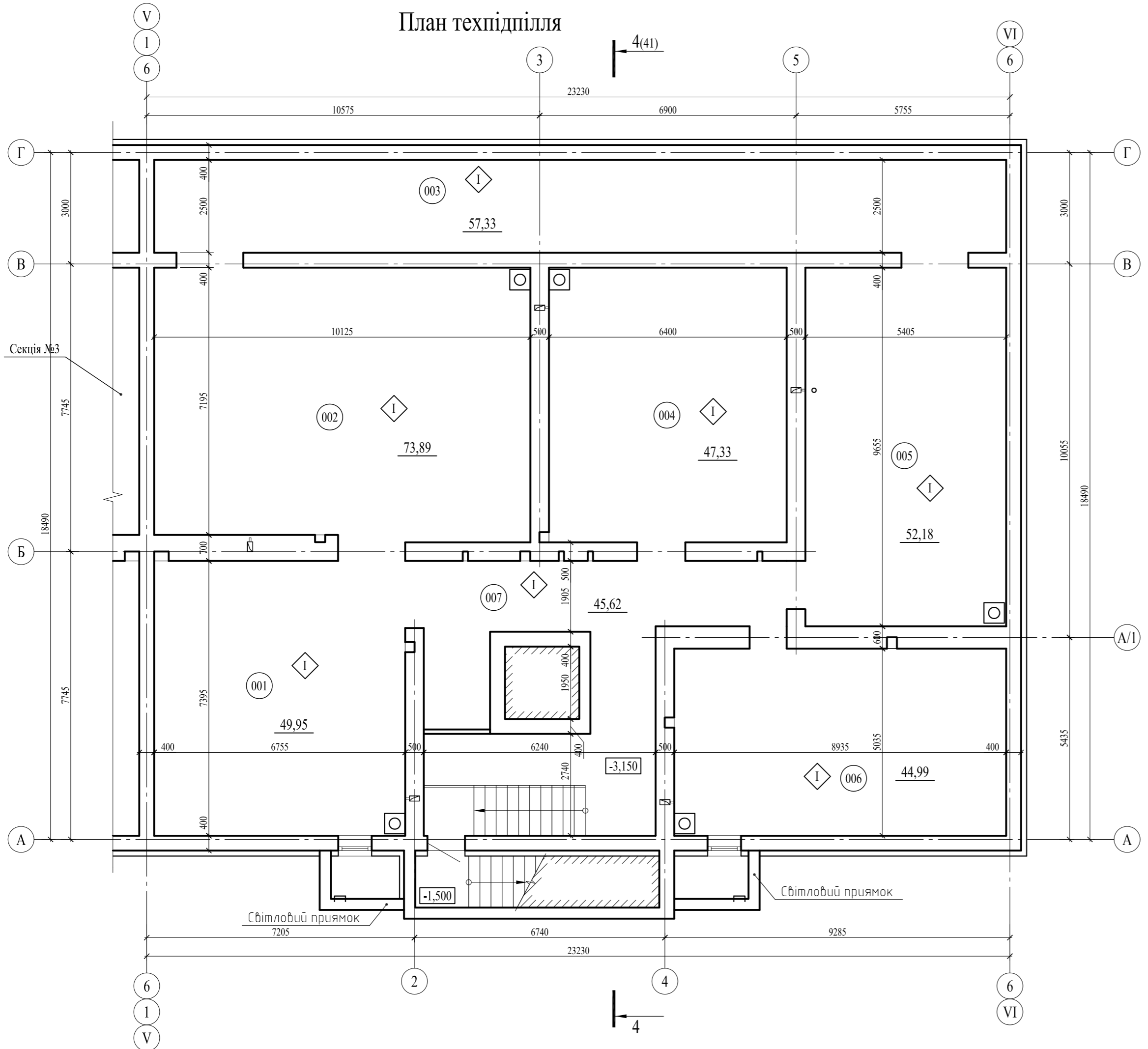


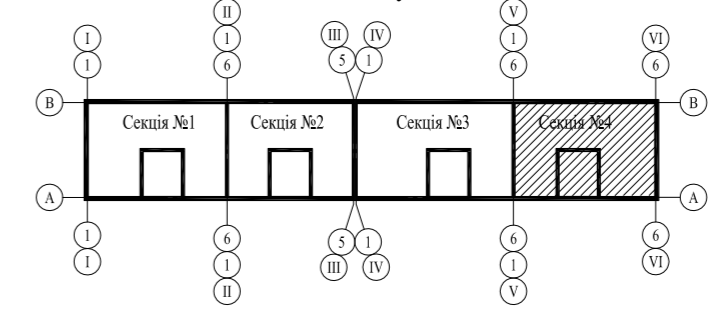
План техпідпілля



Експлікація приміщень

Номер приміщення	Найменування	Площа, м ²	Кат. приміщ.
001	Техпідпілля	49,95	
002	Техпідпілля	73,89	
003	Техпідпілля	57,33	
004	Техпідпілля	47,33	
005	Техпідпілля	52,18	
006	Техпідпілля	44,99	
007	Техпідпілля	45,62	

Схема блокування



Умовні позначення

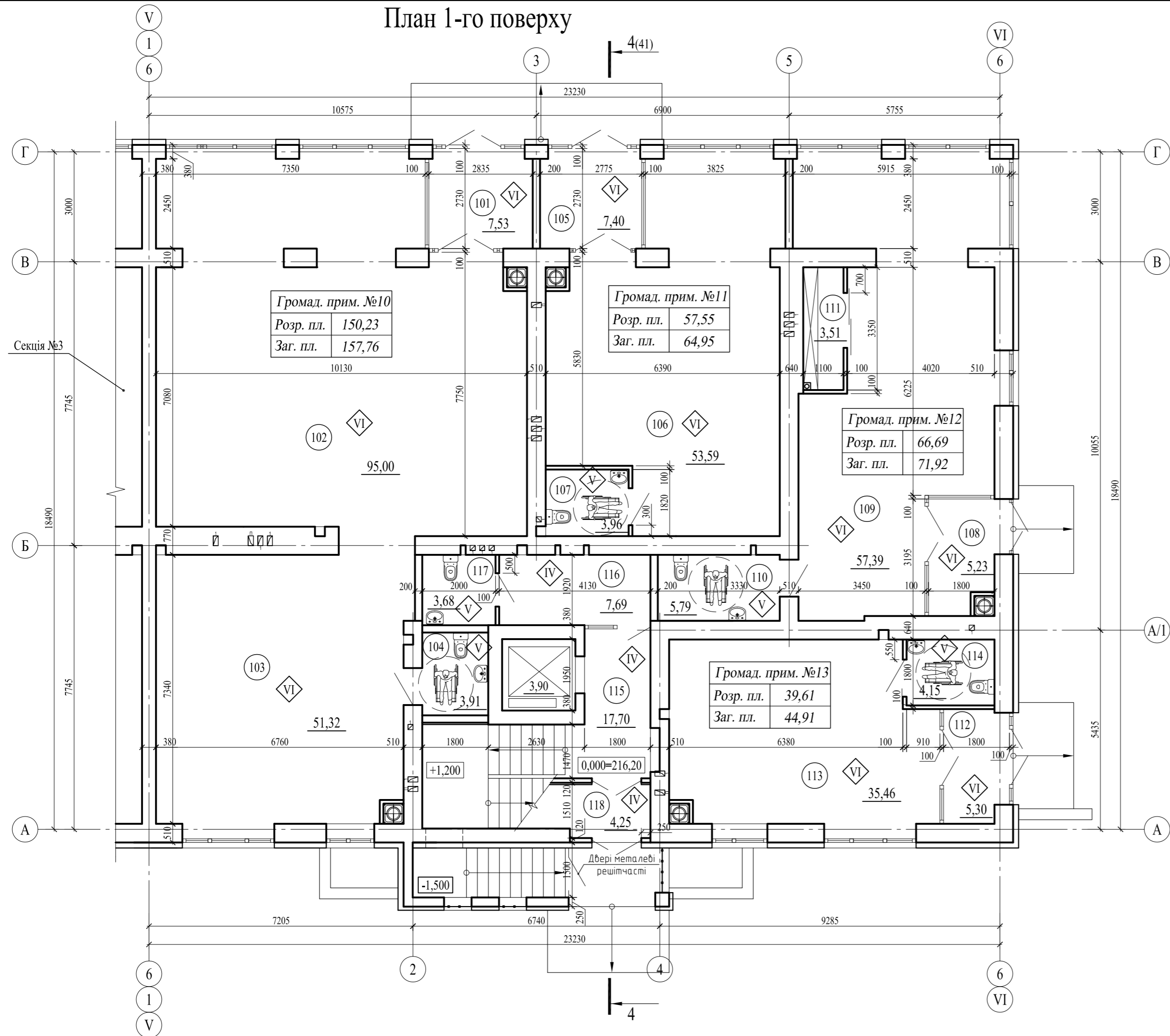
- 001 — Номер приміщення за експлікацією приміщень
- 1 — Тип підлоги в експлікації підлог
- EI 30 — Двері та вікна з межею вогнестійкості

- Загальні вказівки див. арк. АР-1.2.
- Площа приміщень дана в межах оздоблених поверхонь.

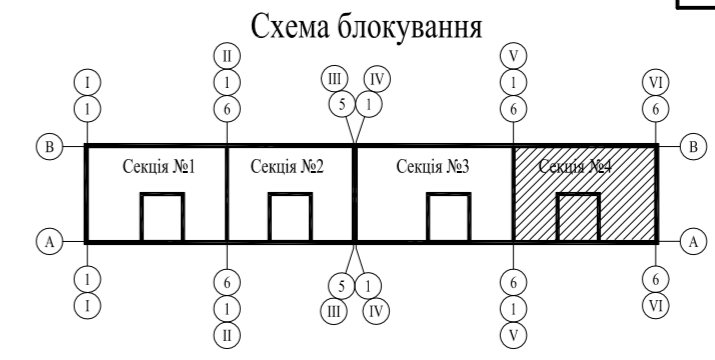
ІНВОСТУВАННЯ:			
Будів. част.			
Сантех. част.			
Електр. част.			
Зам. інв. №			
Підпис і дата			
Інв. № оригін.			

						01 / 2023 - АР				
						Нове будівництво багатоквартирних житлових будинків з об'єктами торгово-розважальної та ринкової інфраструктури за адресою: Волинська область, Луцький район, с. Липини, вул. Теремнівська				
Зм.	Кіл.	Арк.	№Док.	Підпис	Дата	Будинок №1		Стадія	Аркуш	Аркушів
ГП(ГАП)			Соболев А.М.	<i>[Signature]</i>	11.23р.	Секція №4		П	30	
Гол. спец.										
Нач. від.										
Розроб.			Соболев А.М.	<i>[Signature]</i>	11.23р.					
Перевір.										
Н.контр.						План техпідпілля		AKSION		

План 1-го поверху



Експлікація приміщень			
Номер приміщення	Найменування	Площа, м ²	Кат. приміщ.
101	Тамбур	7,53	
102	Адміністративне приміщення	95,00	
103	Адміністративне приміщення	51,32	
104	Санвузол	3,91	
105	Тамбур	7,40	
106	Адміністративне приміщення	53,59	
107	Санвузол	3,96	
108	Тамбур	5,23	
109	Адміністративне приміщення	57,39	
110	Санвузол	5,79	
111	Гардероб	3,51	
112	Тамбур	5,30	
113	Адміністративне приміщення	35,46	
114	Санвузол	4,15	
115	Сходово-ліфтовий вузол	17,70	
116	Кімната консьєржа	7,69	
117	Санвузол	3,68	
118	Тамбур	4,25	



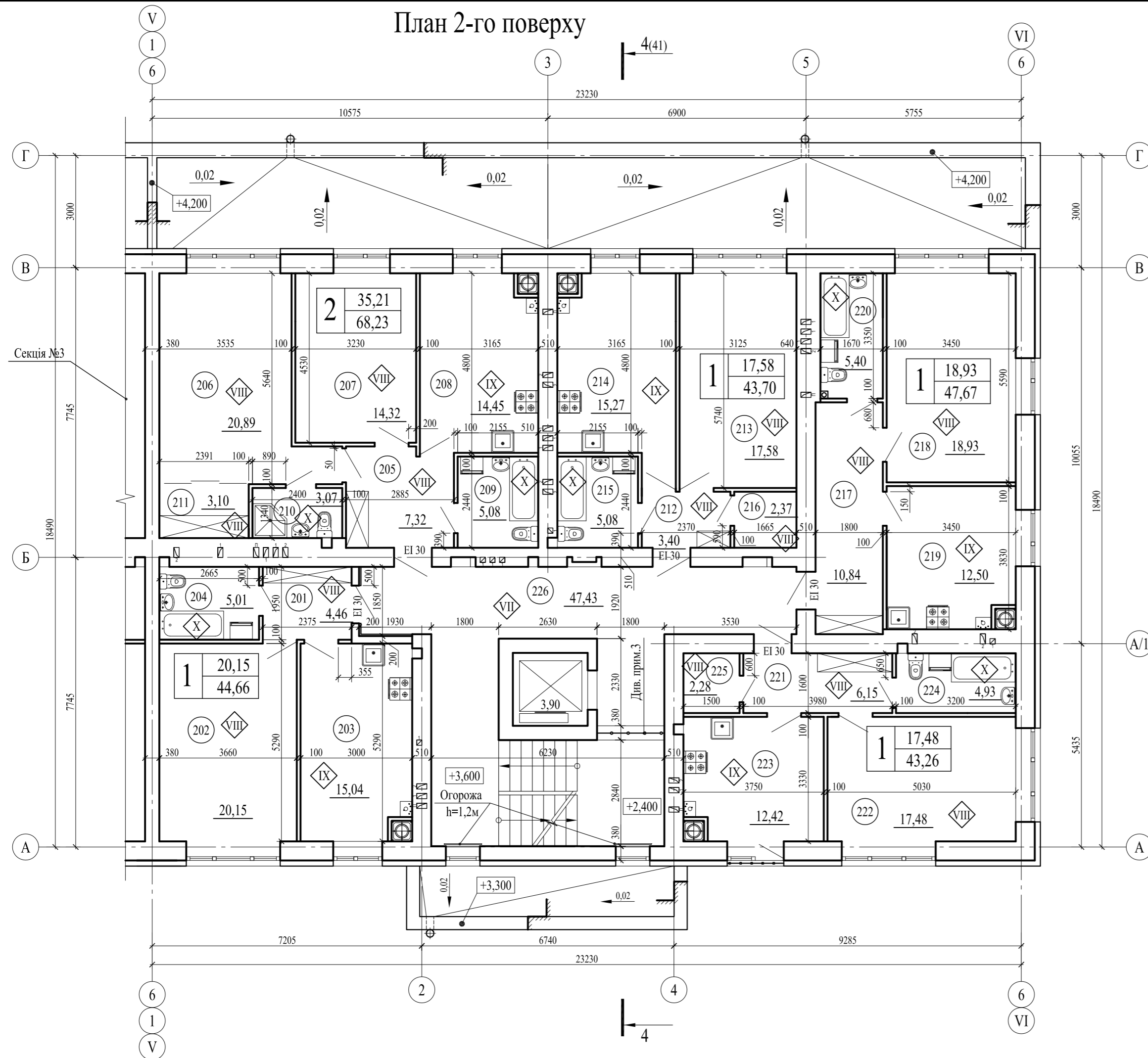
- Умовні позначення**
- 001 — Номер приміщення за експлікацією приміщень
 - ⬇ — Тип підлоги в експлікації підлог
 - E1 30 — Двері та вікна з межею вогнестійкості

- Загальні вказівки див. арк. АР-1.2.
- Площа приміщень дана в межах оздоблених поверхонь.

ІНВОСТУВАННЯ:			
Будів. част.			
Сантех. част.			
Електр. част.			
Зам. інв. №			
Підпис і дата			
Інв. № оригін.			

						01 / 2023 - АР			
						Нове будівництво багатоквартирних житлових будинків з об'єктами торгово-розважальної та ринкової інфраструктури за адресою: Волинська область, Луцький район, с. Липини, вул. Теремнівська			
Зм.	Кіл.	Арк.	№Док.	Підпис	Дата	Будинок №1 Секція №4	Стадія	Аркуш	Аркушів
ГП(ГАП)		Соболев А.М.		<i>[Signature]</i>	11.23р.		П	31	
Гол. спец.						План 1-го поверху	AKSION		
Нач. від.									
Розроб.		Соболев А.М.		<i>[Signature]</i>	11.23р.				
Перевір.									
Н.контр.									

План 2-го поверху



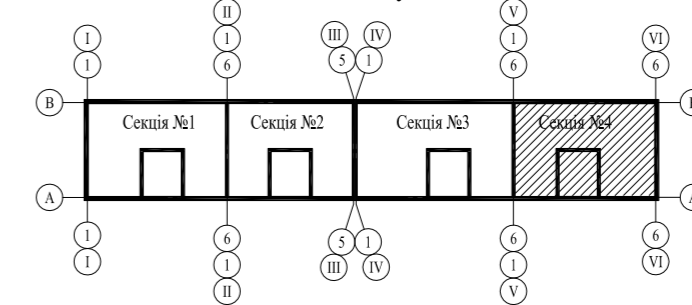
Експлікація приміщень

Номер приміщення	Найменування	Площа, м ²	Кат. приміщ.
201	Передпокій	4,46	
202	Вітальня	20,15	
203	Кухня	15,04	
204	Санвузол	5,01	
205	Передпокій	7,32	
206	Вітальня	20,89	
207	Спальня	14,32	
208	Кухня	14,45	
209	Санвузол	5,08	
210	Санвузол	3,07	
211	Гардероб	3,10	
212	Передпокій	3,40	
213	Вітальня	17,58	
214	Кухня	15,27	
215	Санвузол	5,08	
216	Комора	2,37	

Експлікація приміщень

Номер приміщення	Найменування	Площа, м ²	Кат. приміщ.
217	Передпокій	10,84	
218	Вітальня	18,93	
219	Кухня	12,50	
220	Санвузол	5,40	
221	Передпокій	6,15	
222	Вітальня	17,48	
223	Кухня	12,42	
224	Санвузол	4,93	
225	Комора	2,28	
226	Сходово-ліфтовий вузол	47,43	

Схема блокування



Умовні позначення

- 001 — Номер приміщення за експлікацією приміщень
- 1 — Тип підлоги в експлікації підлог
- EI 30 — Двері та вікна з межею вогнестійкості

- Загальні вказівки див. арк. АР-1.2.
- Площа приміщень дана в межах оздоблених поверхонь.
- Прорізи (1800 x 630h) закриті декоративною решіткою.

						01 / 2023 - АР				
						Нове будівництво багатоквартирних житлових будинків з об'єктами торгово-розважальної та ринкової інфраструктури за адресою: Волинська область, Луцький район, с. Липини, вул. Теремнівська				
Зм.	Кіл.	Арк.	№Док.	Підпис	Дата	Будинок №1		Стадія	Аркуш	Аркушів
ГП(ГАП)		Соболев А.М.		<i>[Signature]</i>	11.23р.	Секція №4		П	32	
Гол. спец.										
Нач. від.										
Розроб.		Соболев А.М.		<i>[Signature]</i>	11.23р.					
Перевір.										
Н.контр.						План 2-го поверху				
						AKSION				

ПОУДОЖЕНО:

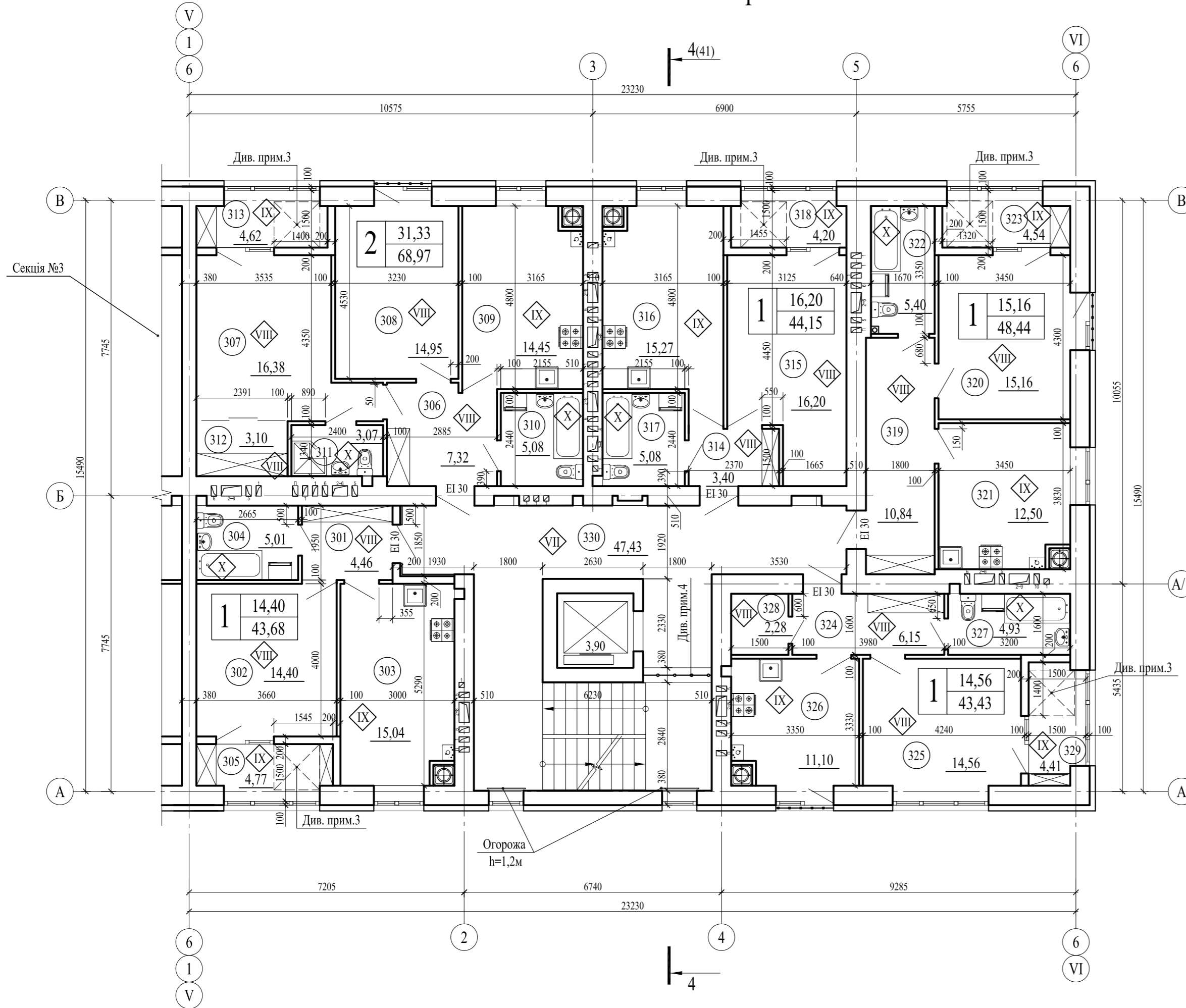
Будів. част.
Сантех. част.
Електр. част.

Зам. інв. №

Підпис і дата

Інв. № оригін.

План 3-го...6-го поверхів



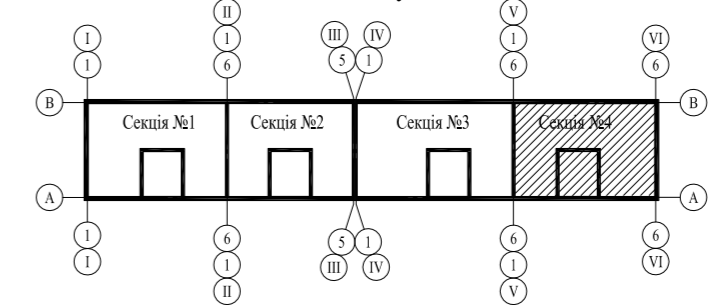
Експлікація приміщень

Номер приміщення	Найменування	Площа, м²	Кат. приміщ.
301	Передпокій	4,46	
302	Вітальня	14,40	
303	Кухня	15,04	
304	Санвузол	5,01	
305	Лоджія (к=1)	4,77	
306	Передпокій	7,32	
307	Вітальня	16,38	
308	Спальня	14,95	
309	Кухня	14,45	
310	Санвузол	5,08	
311	Санвузол	3,07	
312	Гардероб	3,10	
313	Лоджія (к=1)	4,62	
314	Передпокій	3,40	
315	Вітальня	16,20	
316	Кухня	15,27	

Експлікація приміщень

Номер приміщення	Найменування	Площа, м²	Кат. приміщ.
317	Санвузол	5,08	
318	Лоджія (к=1)	4,20	
319	Передпокій	10,84	
320	Вітальня	15,16	
321	Кухня	12,50	
322	Санвузол	5,40	
323	Лоджія (к=1)	4,54	
324	Передпокій	6,15	
325	Вітальня	14,56	
326	Кухня	11,10	
327	Санвузол	4,93	
328	Комора	2,28	
329	Лоджія (к=1)	4,41	
330	Сходово-ліфтовий вузол	47,43	

Схема блокування



Умовні позначення

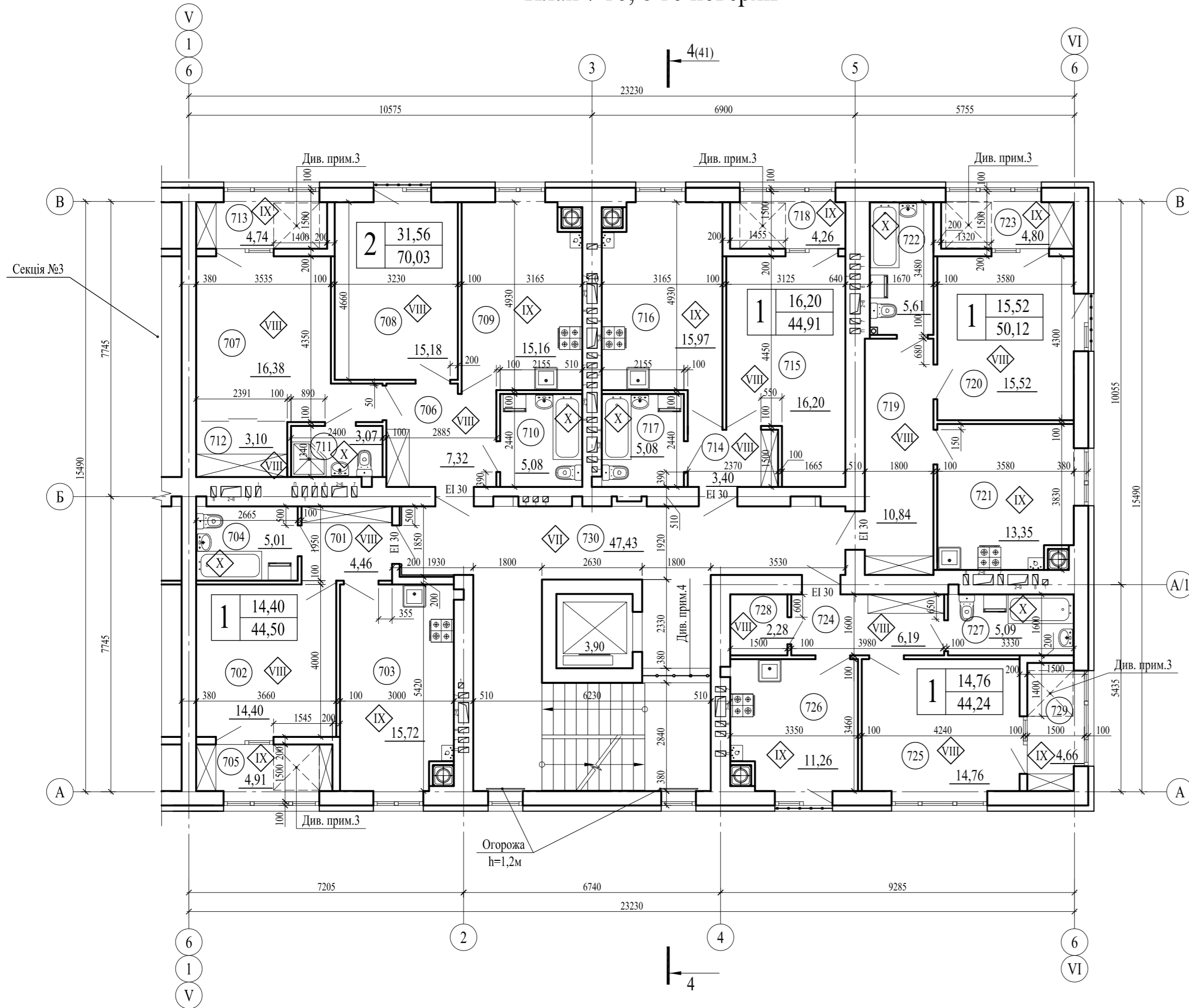
- 001 — Номер приміщення за експлікацією приміщень
- ◇ — Тип підлоги в експлікації підлог
- EI 30 — Двері та вікна з межею вогнестійкості

1. Загальні вказівки див. арк. АР-1.2.
2. Площа приміщень дана в межах оздоблених поверхонь.
3. Другий евакуаційний вихід з квартири на лоджію згідно ДБН В.2.2-15-2019, п.8.10.
4. Прорізи (1800 x 630h) закрити декоративною решіткою.

КОМУДЖЕНО:
Будів. част.
Сантех. част.
Електр. част.
Зам. інв. №
Підпис і дата
Інв. № оригін.

						01 / 2023 - АР			
						Нове будівництво багатоквартирних житлових будинків з об'єктами торгово-розважальної та ринкової інфраструктури за адресою: Волинська область, Луцький район, с. Липини, вул. Теремнівська			
Зм.	Кіл.	Арк.	№Док.	Підпис	Дата	Будинок №1 Секція №4	Стадія	Аркуш	Аркушів
ГП(ГАП)		Соболев А.М.		<i>[Signature]</i>	11.23р.		П	33	
Гол. спец.						План 3-го...6-го поверхів	AKSION		
Нач. від.									
Розроб.		Соболев А.М.		<i>[Signature]</i>	11.23р.				
Перевір.									
Н.контр.									

План 7-го, 8-го поверхів



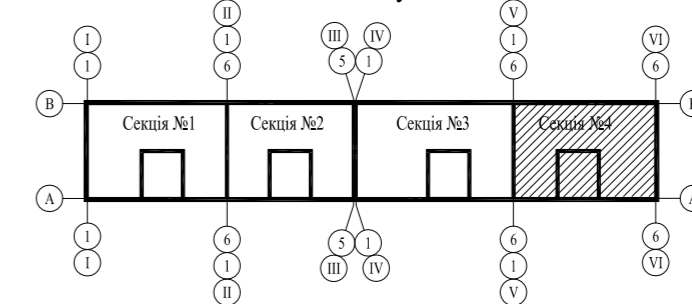
Експлікація приміщень

Номер приміщення	Найменування	Площа, м²	Кат. приміщ.
701	Передпокій	4,46	
702	Вітальня	14,40	
703	Кухня	15,72	
704	Санвузол	5,01	
705	Лоджія (к=1)	4,91	
706	Передпокій	7,32	
707	Вітальня	16,38	
708	Спальня	15,18	
709	Кухня	15,16	
710	Санвузол	5,08	
711	Санвузол	3,07	
712	Гардероб	3,10	
713	Лоджія (к=1)	4,74	
714	Передпокій	3,40	
715	Вітальня	16,20	
716	Кухня	15,97	

Експлікація приміщень

Номер приміщення	Найменування	Площа, м²	Кат. приміщ.
717	Санвузол	5,08	
718	Лоджія (к=1)	4,26	
719	Передпокій	10,84	
720	Вітальня	15,52	
721	Кухня	13,35	
722	Санвузол	5,61	
723	Лоджія (к=1)	4,80	
724	Передпокій	6,19	
725	Вітальня	14,76	
726	Кухня	11,26	
727	Санвузол	5,09	
728	Комора	2,28	
729	Лоджія (к=1)	4,66	
730	Сходово-ліфтовий вузол	47,43	

Схема блокування



Умовні позначення

- 001 — Номер приміщення за експлікацією приміщень
- ◇ — Тип підлоги в експлікації підлог
- EI 30 — Двері та вікна з межею вогнестійкості

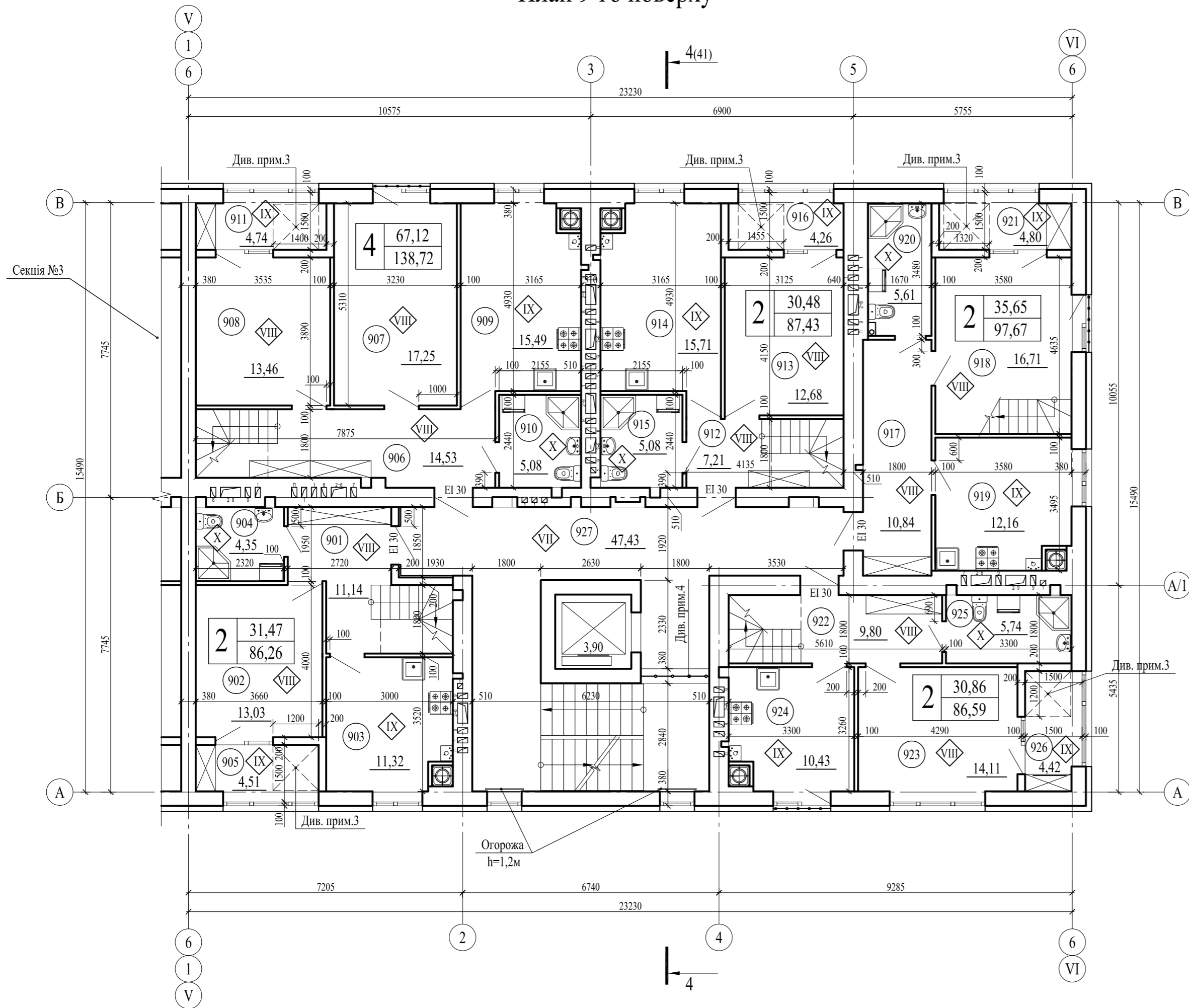
1. Загальні вказівки див. арк. АР-1.2.
2. Площа приміщень дана в межах оздоблених поверхнів.
3. Другий евакуаційний вихід з квартири на лоджію згідно ДБН В.2.2-15-2019, п.8.10.
4. Прорізи (1800 x 630h) закрити декоративною решіткою.

						01 / 2023 - АР				
						Нове будівництво багатоквартирних житлових будинків з об'єктами торгово-розважальної та ринкової інфраструктури за адресою: Волинська область, Луцький район, с. Липини, вул. Теремнівська				
Зм.	Кіл.	Арк.	№Док.	Підпис	Дата	Будинок №1		Стадія	Аркуш	Аркушів
ГП(ГАП)		Соболев А.М.		<i>[Signature]</i>	11.23р.	Секція №4		П	34	
Гол. спец.										
Нач. від.										
Розроб.		Соболев А.М.		<i>[Signature]</i>	11.23р.	План 7-го, 8-го поверхів		AKSION		
Перевір.										
Н.контр.										

КОМУДЖЕНО.

Будів. част.	
Сантех. част.	
Електр. част.	
Зам. інв. №	
Підпис і дата	
Інв. № оригін.	

План 9-го поверху



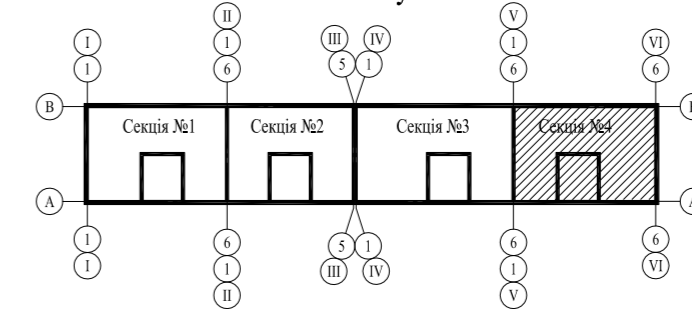
Експлікація приміщень

Номер приміщення	Найменування	Площа, м²	Кат. приміщ.
901	Передпокій	11,14	
902	Спальня	13,03	
903	Кухня	11,32	
904	Санвузол	4,35	
905	Лоджія (к=1)	4,51	
906	Передпокій	14,53	
907	Вітальня	17,25	
908	Спальня	13,46	
909	Кухня	15,49	
910	Санвузол	5,08	
911	Лоджія (к=1)	4,74	
912	Передпокій	7,21	
913	Спальня	12,68	
914	Кухня	15,71	
915	Санвузол	5,08	
916	Лоджія (к=1)	4,26	

Експлікація приміщень

Номер приміщення	Найменування	Площа, м²	Кат. приміщ.
917	Передпокій	10,84	
918	Вітальня	16,71	
919	Кухня	12,16	
920	Санвузол	5,61	
921	Лоджія (к=1)	4,80	
922	Передпокій	9,80	
923	Спальня	14,11	
924	Кухня	10,43	
925	Санвузол	5,74	
926	Лоджія (к=1)	4,42	
927	Сходово-ліфтовий вузол	47,43	

Схема блокування



Умовні позначення

- 001 — Номер приміщення за експлікацією приміщень
- ◇ — Тип підлоги в експлікації підлог
- EI 30 — Двері та вікна з межею вогнестійкості

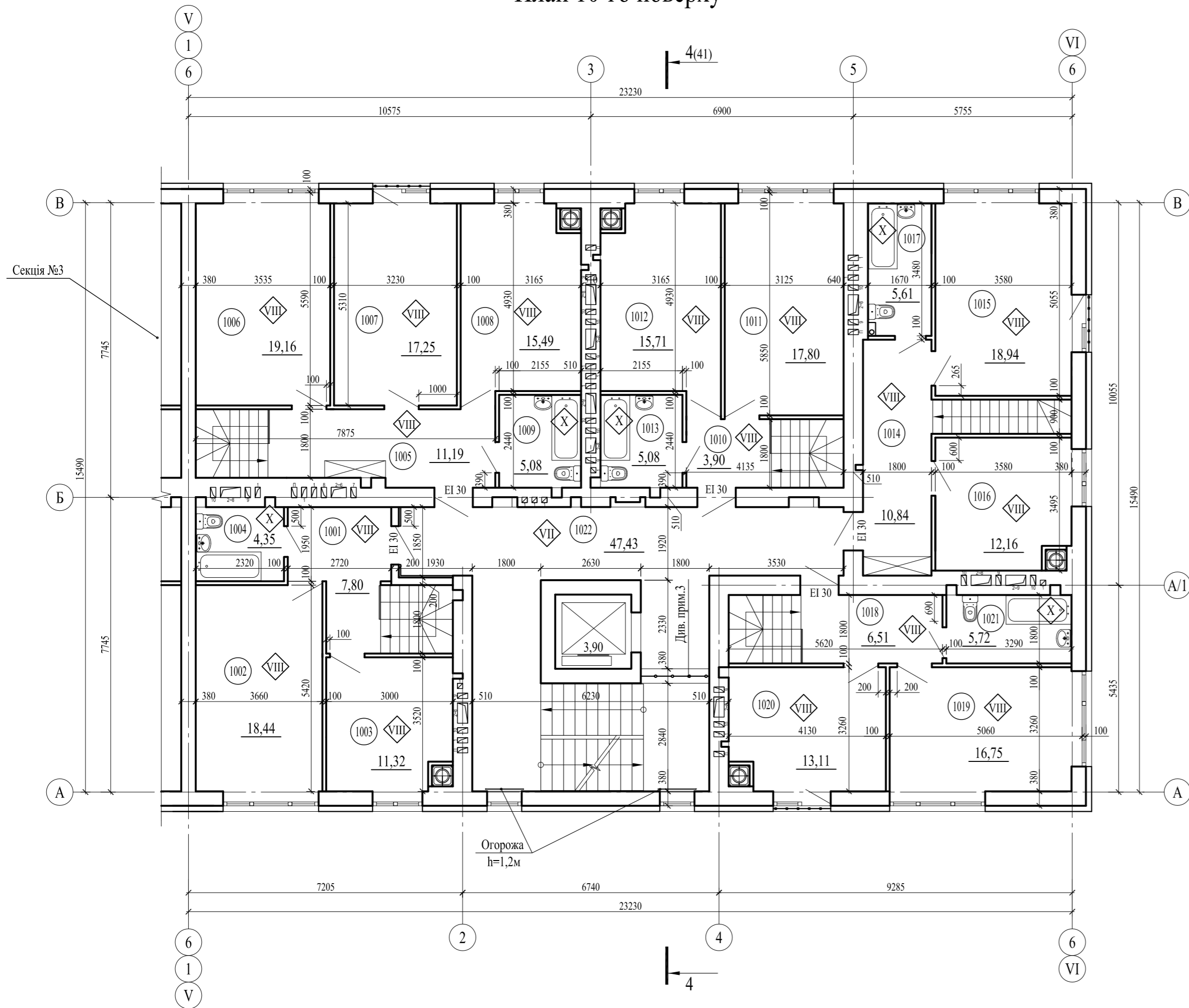
- Загальні вказівки див. арк. АР-1.2.
- Площа приміщень дана в межах оздоблених поверхонь.
- Другий евакуаційний вихід з квартири на лоджію згідно ДБН В.2.2-15-2019, п.8.10.
- Прорізи (1800 x 630h) закриті декоративною решіткою.

						01 / 2023 - АР			
						Нове будівництво багатоквартирних житлових будинків з об'єктами торгово-розважальної та ринкової інфраструктури за адресою: Волинська область, Луцький район, с. Липини, вул. Теремнівська			
Зм.	Кіл.	Арк.	№Док.	Підпис	Дата	Будинок №1 Секція №4	Стадія	Аркуш	Аркушів
ГП(ГАП)		Соболев А.М.		<i>[Signature]</i>	11.23р.		П	35	
Гол. спец.						План 9-го поверху	AKSION		
Нач. від.									
Розроб.		Соболев А.М.		<i>[Signature]</i>	11.23р.				
Перевір.									
Н.контр.									

КОМУДЖЕНО:

Будів. част.	
Сантех. част.	
Електр. част.	
Зам. інв. №	
Підпис і дата	
Інв. № оригін.	

План 10-го поверху



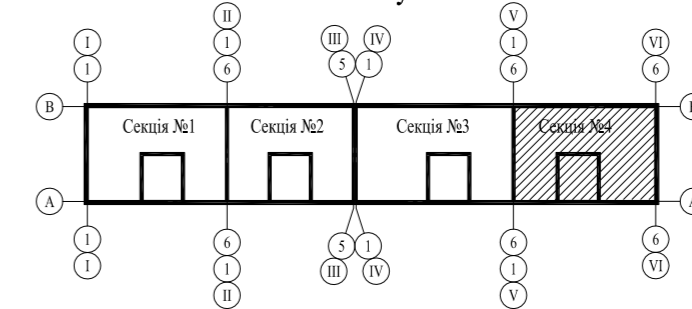
Експлікація приміщень

Номер приміщення	Найменування	Площа, м ²	Кат. приміщ.
1001	Хол	7,80	
1002	Вітальня	18,44	
1003	Гардероб	11,32	
1004	Санвузол	4,35	
1005	Хол	11,19	
1006	Спальня	19,16	
1007	Спальня	17,25	
1008	Гардероб	15,49	
1009	Санвузол	5,08	
1010	Хол	3,90	
1011	Вітальня	17,80	
1012	Гардероб	15,71	
1013	Санвузол	5,08	

Експлікація приміщень

Номер приміщення	Найменування	Площа, м ²	Кат. приміщ.
1014	Хол	10,84	
1015	Спальня	18,94	
1016	Гардероб	12,16	
1017	Санвузол	5,61	
1018	Хол	6,51	
1019	Вітальня	16,75	
1020	Гардероб	13,11	
1021	Санвузол	5,72	
1022	Сходово-ліфтовий вузол	47,43	

Схема блокування



Умовні позначення

- 001 — Номер приміщення за експлікацією приміщень
- ◇ — Тип підлоги в експлікації підлог
- EI 30 — Двері та вікна з межею вогнестійкості

- Загальні вказівки див. арк. АР-1.2.
- Площа приміщень дана в межах оздоблених поверхонь.
- Прорізи (1800 x 630h) закриті декоративною решіткою.

						01 / 2023 - АР			
						Нове будівництво багатоквартирних житлових будинків з об'єктами торгово-розважальної та ринкової інфраструктури за адресою: Волинська область, Луцький район, с. Липини, вул. Теремнівська			
Зм.	Кіл.	Арк.	№Док.	Підпис	Дата	Будинок №1 Секція №4	Стадія	Аркуш	Аркушів
ГП(ГАП)		Соболев А.М.		<i>[Signature]</i>	11.23р.		П	36	
Нач.від.						План 10-го поверху	AKSION		
Розроб.		Соболев А.М.		<i>[Signature]</i>	11.23р.				
Перевір.									
Н.контр.									

КОМУДЖЕНО:

Будів. част.	
Сантех. част.	
Електр. част.	
Зам. інв. №	
Підпис і дата	
Інв. № оригін.	