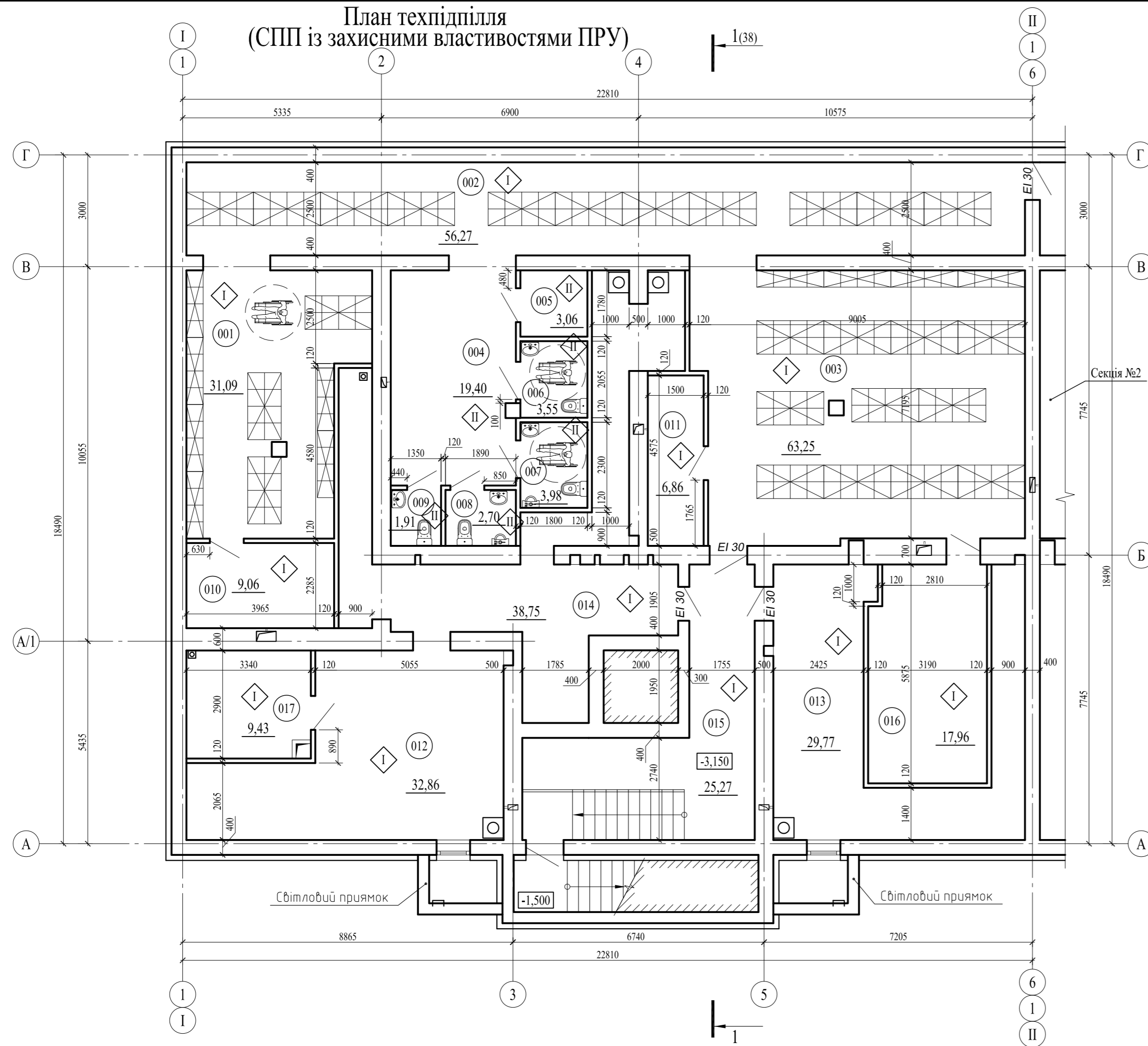


План техпідпілля
(СПП із захисними властивостями ПРУ)



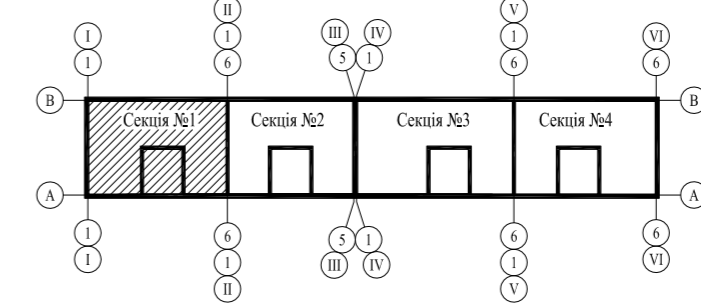
Експлікація приміщень (техпідпілля)

Номер приміщення	Найменування	Площа, м ²	Кат. приміщ.
001	Техпідпілля	31,09	
002	Техпідпілля	56,27	
003	Техпідпілля	63,25	
004	Техпідпілля	19,40	
005	Комора	3,06	
006	Санвузол	3,55	
007	Санвузол	3,98	
008	Санвузол	2,70	
009	Санвузол	1,91	
010	Технічне приміщення	9,06	
011	Комора	6,86	
012	Техпідпілля	32,86	
013	Техпідпілля	29,77	
014	Коридор	38,75	
015	Коридор	25,27	
016	Вентиляційна	17,96	
017	Вузол вводу	9,43	

Експлікація приміщень (СПП)

Номер приміщення	Найменування	Площа, м ²	Кат. приміщ.
001	Основне приміщення для укриття	31,09	
002	Основне приміщення для укриття	56,27	
003	Основне приміщення для укриття	63,25	
004	Коридор	19,40	
005	Комора	3,06	
006	Санвузол жіночий (з використанням МГН)	3,55	
007	Санвузол чоловічий (з використанням МГН)	3,98	
008	Санвузол чоловічий	2,70	
009	Санвузол жіночий	1,91	
010	Приміщення пункту керування	9,06	
011	Приміщення зберігання забрудненого одягу	6,86	
012	Техпідпілля	32,86	
013	Техпідпілля	29,77	
014	Коридор	38,75	
015	Коридор	25,27	
016	Вентиляційна	17,96	
017	Вузол вводу	9,43	

Схема блокування



Умовні позначення

- 001 — Номер приміщення за експлікацією приміщень
- I — Тип підлоги в експлікації підлог
- EI 30 — Двері та вікна з межею вогнестійкості
- [Symbol] — Місця для сидіння та лежання (5 місць)
- [Symbol] — Місця для сидіння та лежання (10 місць)

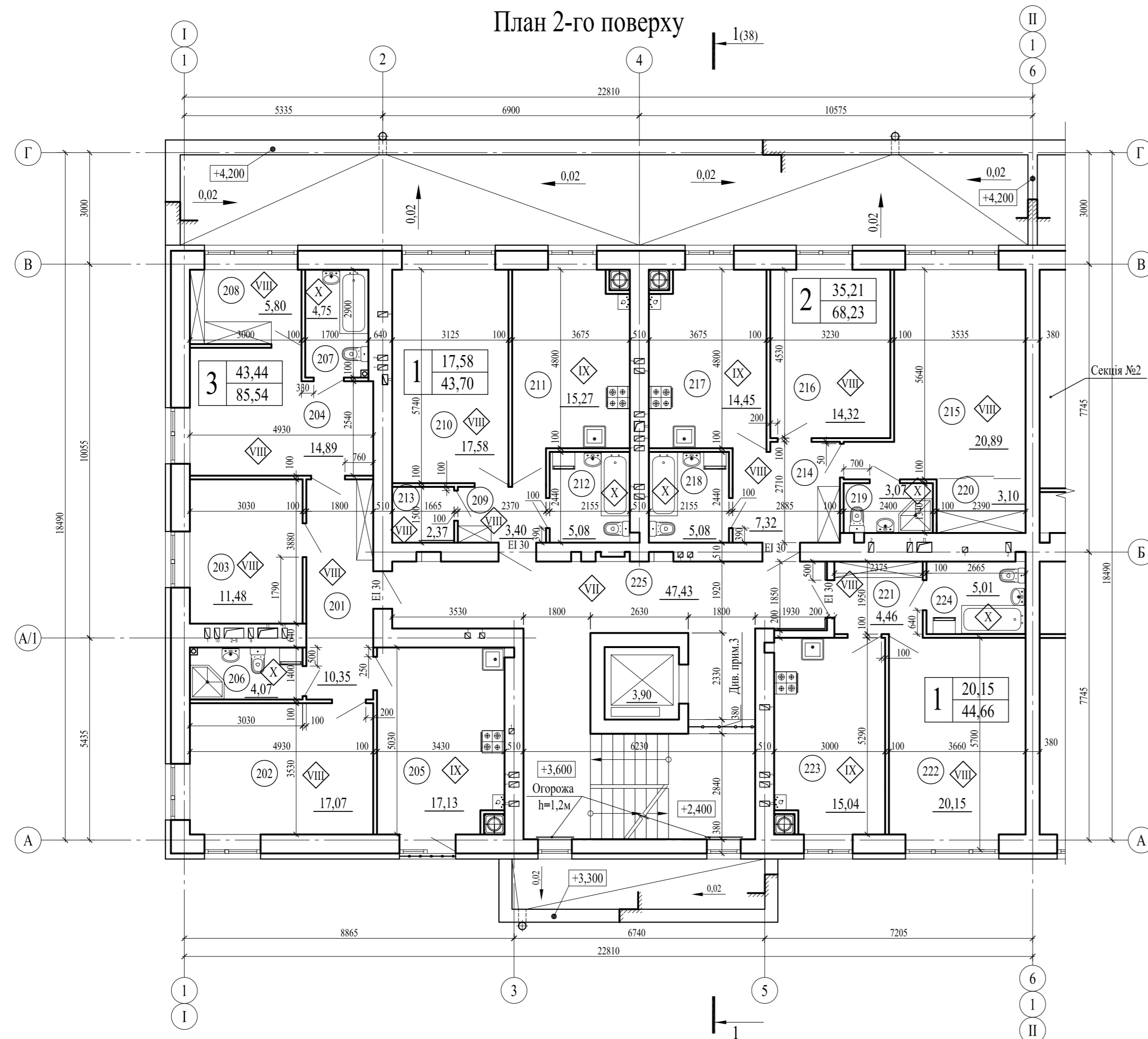
- Загальні вказівки див. арк. АР-1.2.
- Площа приміщень дана в межах оздоблених поверхонь.
- Доступ МГН в ПРУ (при необхідності) забезпечується за допомогою підйомника Т09 «ROBY» (VIMES S.P.A., Італія), вантажопідйомністю 150 кг.

						01 / 2023 - АР			
						Нове будівництво багатоквартирних житлових будинків з об'єктами торгово-розважальної та ринкової інфраструктури за адресою: Волинська область, Луцький район, с. Липини, вул. Теремнівська			
Зм.	Кіл.	Арк.	№Док.	Цифрис.	Дата	Будинок №1 Секція №1	Стадія	Аркуш	Аркушів
ГП(ГАП)		Соболев А.М.			11.23р.		II	6	
Гол. спец.						План техпідпілля (СПП із захисними властивостями ПРУ)	AKSION		
Нач. від.									
Розроб.		Соболев А.М.			11.23р.				
Перевір.									
Н. контр.									

ПОГОДЖЕНО:

Будів. част.	
Сантех. част.	
Електр. част.	
Зам. інв. №	
Підпис і дата	
Інв. № оригін.	

План 2-го поверху



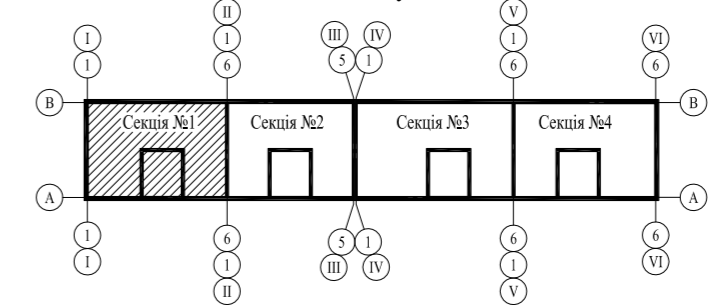
Експлікація приміщень

Номер приміщення	Найменування	Площа, м ²	Кат. приміщ.
201	Передпокій	10,35	
202	Вітальня	17,07	
203	Спальня	11,48	
204	Спальня	14,89	
205	Кухня	17,13	
206	Санвузол	4,07	
207	Санвузол	4,75	
208	Гардероб	5,80	
209	Передпокій	3,40	
210	Вітальня	17,58	
211	Кухня	15,27	
212	Санвузол	5,08	
213	Комора	2,37	
214	Передпокій	7,32	
215	Вітальня	20,89	

Експлікація приміщень

Номер приміщення	Найменування	Площа, м ²	Кат. приміщ.
216	Спальня	14,32	
217	Кухня	14,45	
218	Санвузол	5,08	
219	Санвузол	3,07	
220	Гардероб	3,10	
221	Передпокій	4,46	
222	Вітальня	20,15	
223	Кухня	15,04	
224	Санвузол	5,01	
225	Сходово-ліфтовий вузол	47,43	

Схема блокування



Умовні позначення

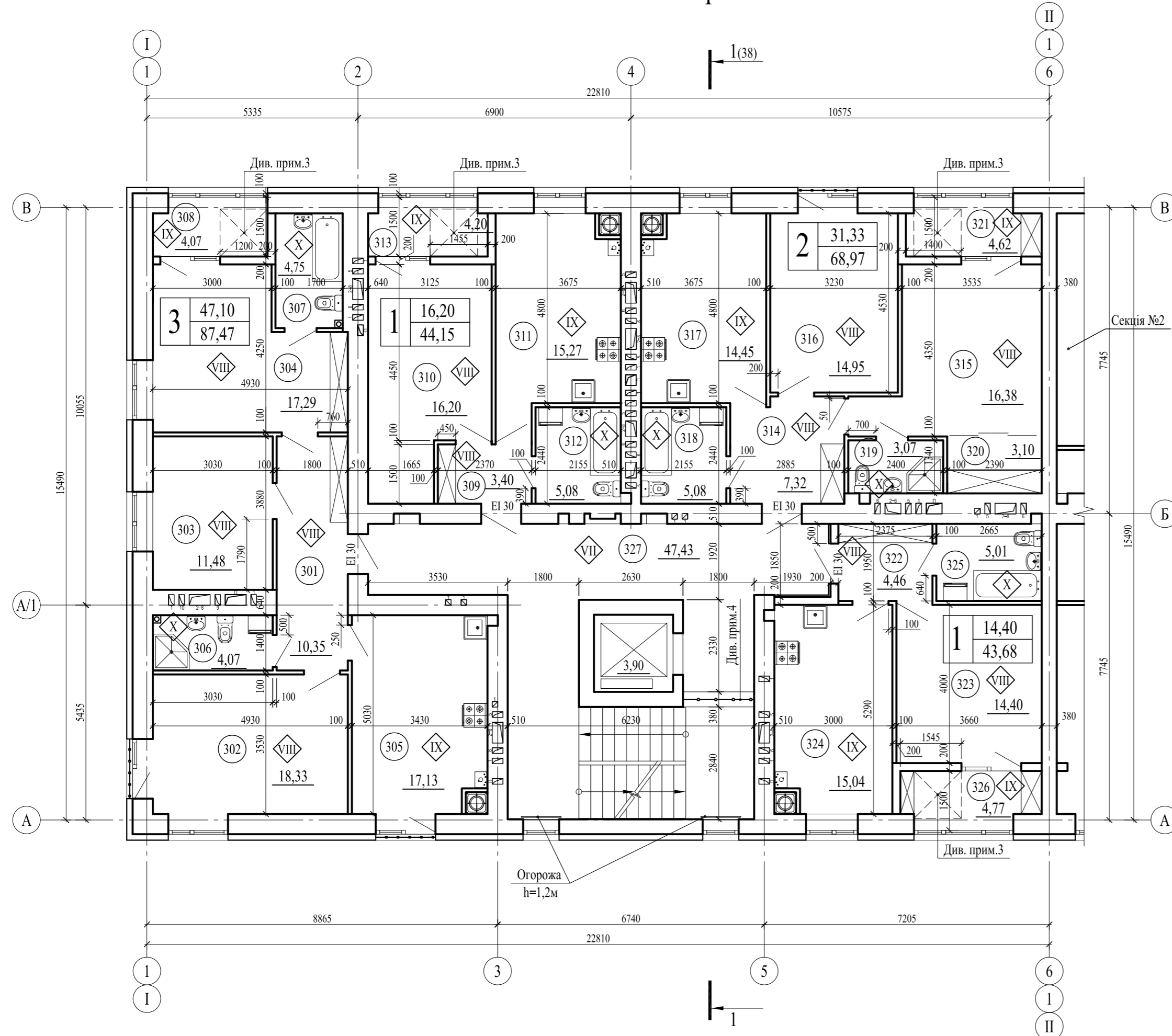
- 001 — Номер приміщення за експлікацією приміщень
- ◇ — Тип підлоги в експлікації підлог
- EI 30 — Двері та вікна з межею вогнестійкості

- Загальні вказівки див. арк. АР-1.2.
- Площа приміщень дана в межах оздоблених поверхонь.
- Прорізи (1800 x 630h) закриті декоративною решіткою.

ІНВОСТУВАННЯ:
Будів. част.
Сантех. част.
Електр. част.
Зам. інв. №
Підпис і дата
Інв. № оригін.

						01 / 2023 - АР				
						Нове будівництво багатоквартирних житлових будинків з об'єктами торгово-розважальної та ринкової інфраструктури за адресою: Волинська область, Луцький район, с. Липини, вул. Теремнівська				
Зм.	Кіл.	Арк.	№Док.	Підпис	Дата	Будинок №1		Стадія	Аркуш	Аркушів
ГП(ГАП)		Соболев А.М.		<i>[Signature]</i>	11.23р.	Секція №1		П	8	
Гол. спец.										
Нач. від.										
Розроб.		Соболев А.М.		<i>[Signature]</i>	11.23р.	План 2-го поверху		AKSION		
Перевір.										
Н.контр.										

План 3-го...6-го поверхів



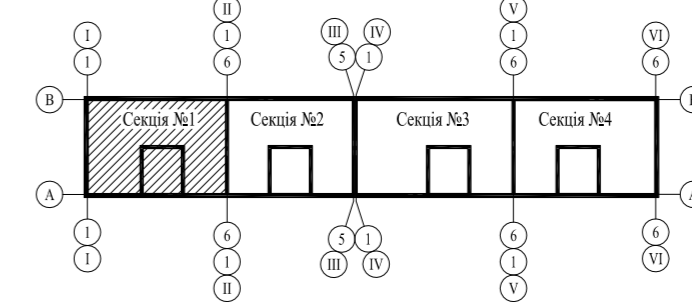
Експлікація приміщень

Номер приміщення	Найменування	Площа, м²	Кат. приміщ.
301	Передпокій	10,35	
302	Вітальня	18,33	
303	Спальня	11,48	
304	Спальня	17,29	
305	Кухня	17,13	
306	Санвузол	4,07	
307	Санвузол	4,75	
308	Лоджія (к=1)	4,07	
309	Передпокій	3,40	
310	Вітальня	16,20	
311	Кухня	15,27	
312	Санвузол	5,08	
313	Лоджія (к=1)	4,20	
314	Передпокій	7,32	
315	Вітальня	16,38	

Експлікація приміщень

Номер приміщення	Найменування	Площа, м²	Кат. приміщ.
316	Спальня	14,95	
317	Кухня	14,45	
318	Санвузол	5,08	
319	Санвузол	3,07	
320	Гардероб	3,10	
321	Лоджія (к=1)	4,62	
322	Передпокій	4,46	
323	Вітальня	14,40	
324	Кухня	15,04	
325	Санвузол	5,01	
326	Лоджія (к=1)	4,77	
327	Сходово-ліфтовий вузол	47,43	

Схема блокування



Умовні позначення

- 001 — Номер приміщення за експлікацією приміщень
- IX — Тип підлоги в експлікації підлог
- EI 30 — Двері та вікна з межею вогнестійкості

- Загальні вказівки див. арк. АР-1.2.
- Площа приміщень дана в межах оздоблених поверхонь.
- Другий евакуаційний вихід з квартири на лоджію згідно ДБН В.2.2-15-2019, п.8.10.
- Прорізи (1800 x 630h) закрити декоративною решіткою.

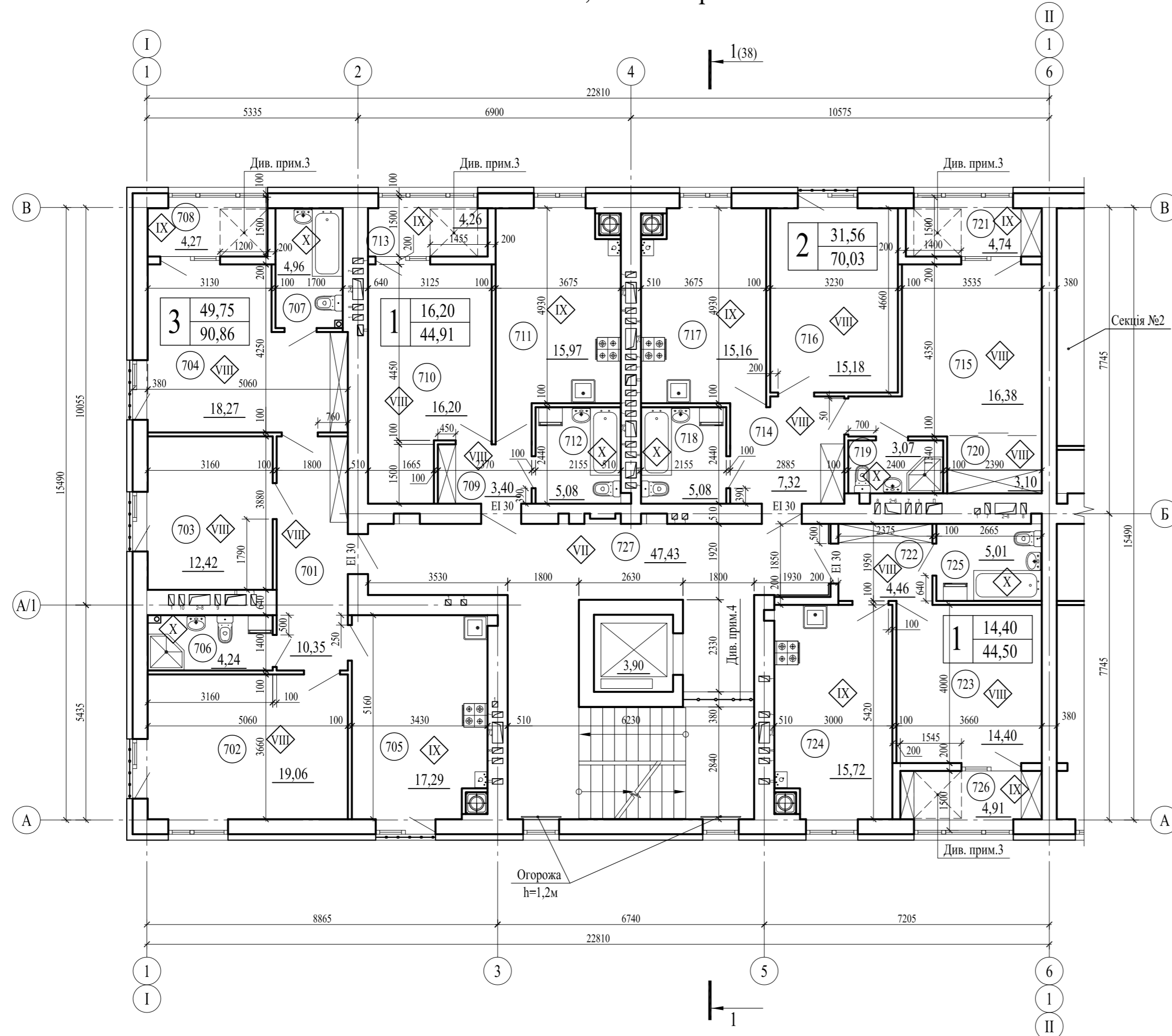
						01 / 2023 - АР				
						Нове будівництво багатоквартирних житлових будинків з об'єктами торгово-розважальної та ринкової інфраструктури за адресою: Волинська область, Луцький район, с. Липини, вул. Теремнівська				
Зм.	Кіл.	Арк.	№Док.	Підпис	Дата	Будинок №1		Стадія	Аркуш	Аркушів
ГП(ГАП)		Соболев А.М.		<i>[Signature]</i>	11.23р.	Секція №1		II	9	
Гол. спец.										
Нач. від.										
Розроб.		Соболев А.М.		<i>[Signature]</i>	11.23р.					
Перевір.										
Н.контр.						План 3-го...6-го поверхів				



ПОУДОЖЕНО:

Будів. част.	Зам. інв. №	Інв. № оригін.
Сантех. част.		Підпис і дата
Електр. част.		

План 7-го, 8-го поверхів



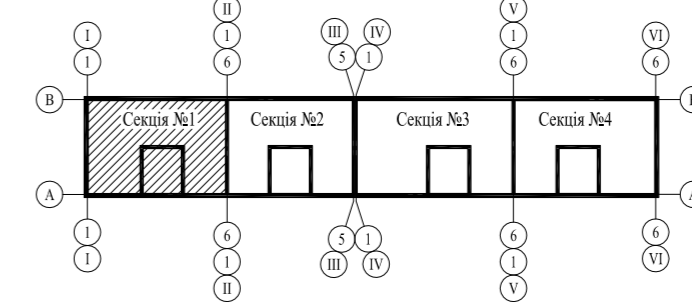
Експлікація приміщень

Номер приміщення	Найменування	Площа, м²	Кат. приміщ.
701	Передпокій	10,35	
702	Вітальня	19,06	
703	Спальня	12,42	
704	Спальня	18,27	
705	Кухня	17,29	
706	Санвузол	4,24	
707	Санвузол	4,96	
708	Лоджія (k=1)	4,27	
709	Передпокій	3,40	
710	Вітальня	16,20	
711	Кухня	15,97	
712	Санвузол	5,08	
713	Лоджія (k=1)	4,26	
714	Передпокій	7,32	
715	Вітальня	16,38	

Експлікація приміщень

Номер приміщення	Найменування	Площа, м²	Кат. приміщ.
716	Спальня	15,18	
717	Кухня	15,16	
718	Санвузол	5,08	
719	Санвузол	3,07	
720	Гардероб	3,10	
721	Лоджія (k=1)	4,74	
722	Передпокій	4,46	
723	Вітальня	14,40	
724	Кухня	15,72	
725	Санвузол	5,01	
726	Лоджія (k=1)	4,91	
727	Сходово-ліфтовий вузол	47,43	

Схема блокування



Умовні позначення

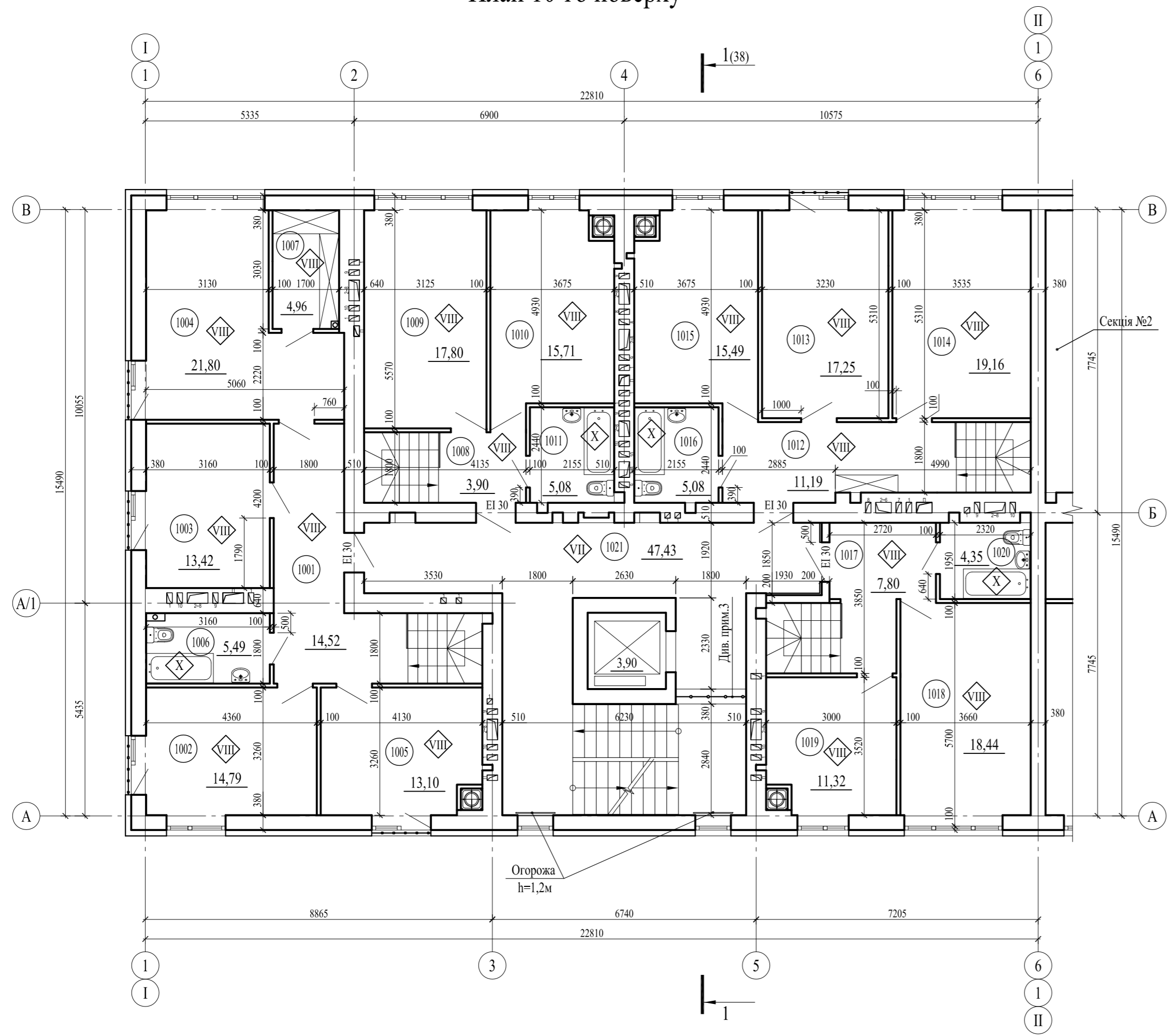
- 001 — Номер приміщення за експлікацією приміщень
- ◇ — Тип підлоги в експлікації підлог
- EI 30 — Двері та вікна з межею вогнестійкості

- Загальні вказівки див. арк. АР-1.2.
- Площа приміщень дана в межах оздоблених поверхонь.
- Другий евакуаційний вихід з квартири на лоджію згідно ДБН В.2.2-15-2019, п.8.10.
- Прорізи (1800 x 630h) закрити декоративною решіткою.

						01 / 2023 - АР				
						Нове будівництво багатоквартирних житлових будинків з об'єктами торгово-розважальної та ринкової інфраструктури за адресою: Волинська область, Луцький район, с. Липини, вул. Теремнівська				
Зм.	Кіл.	Арк.	№Док.	Підпис	Дата	Будинок №1		Стадія	Аркуш	Аркушів
ГП(ГАП)		Соболев А.М.		<i>[Signature]</i>	11.23р.	Секція №1		II	10	
Гол. спец.										
Нач. від.										
Розроб.		Соболев А.М.		<i>[Signature]</i>	11.23р.	План 7-го, 8-го поверхів				
Перевір.										
Н.контр.										

КОМУ ВИДАНО:			
Будів. част.	Сантех. част.	Електр. част.	
Зам. інв. №			
Інв. № оригін.	Підпис і дата		

План 10-го поверху



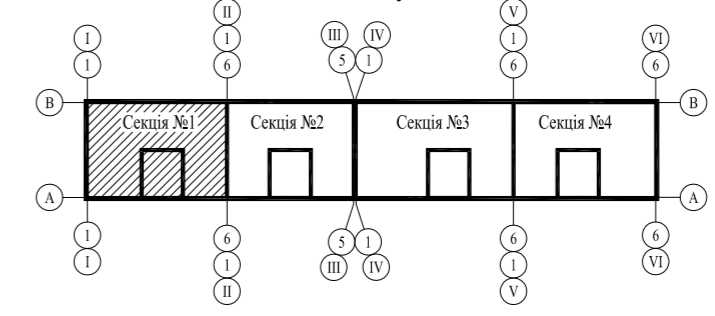
Експлікація приміщень

Номер приміщення	Найменування	Площа, м ²	Кат. приміщ.
1001	Хол	14,52	
1002	Спальня	14,79	
1003	Спальня	13,42	
1004	Спальня	21,80	
1005	Гардероб	13,10	
1006	Санвузол	5,49	
1007	Гардероб	4,96	
1008	Хол	3,90	
1009	Вітальня	17,80	
1010	Гардероб	15,71	
1011	Санвузол	5,08	

Експлікація приміщень

Номер приміщення	Найменування	Площа, м ²	Кат. приміщ.
1012	Хол	11,19	
1013	Спальня	17,25	
1014	Спальня	19,16	
1015	Гардероб	15,49	
1016	Санвузол	5,08	
1017	Хол	7,80	
1018	Вітальня	18,44	
1019	Гардероб	11,32	
1020	Санвузол	4,35	
1021	Сходово-ліфтовий вузол	47,43	

Схема блокування



Умовні позначення

- 001 — Номер приміщення за експлікацією приміщень
- ◇ — Тип підлоги в експлікації підлог
- EI 30 — Двері та вікна з межею вогнестійкості

- Загальні вказівки див. арк. АР-1.2.
- Площа приміщень дана в межах оздоблених поверхонь.
- Прорізи (1800 x 630h) закриті декоративною решіткою.

						01 / 2023 - АР			
						Нове будівництво багатоквартирних житлових будинків з об'єктами торгово-розважальної та ринкової інфраструктури за адресою: Волинська область, Луцький район, с. Липини, вул. Теремнівська			
Зм.	Кіл.	Арк.	№Док.	Підпис	Дата	Будинок №1 Секція №1	Стадія	Аркуш	Аркушів
ГП(ГАП)		Соболев А.М.		<i>[Signature]</i>	11.23р.		П	12	
Гол. спец.						План 10-го поверху	AKSION		
Нач. від.									
Розроб.		Соболев А.М.		<i>[Signature]</i>	11.23р.				
Перевір.									
Н. контр.									

КОМУДЖЕНО.

Будів. част.	Зам. інв. №
Сантех. част.	Підпис і дата
Електр. част.	Інв. № оригін.